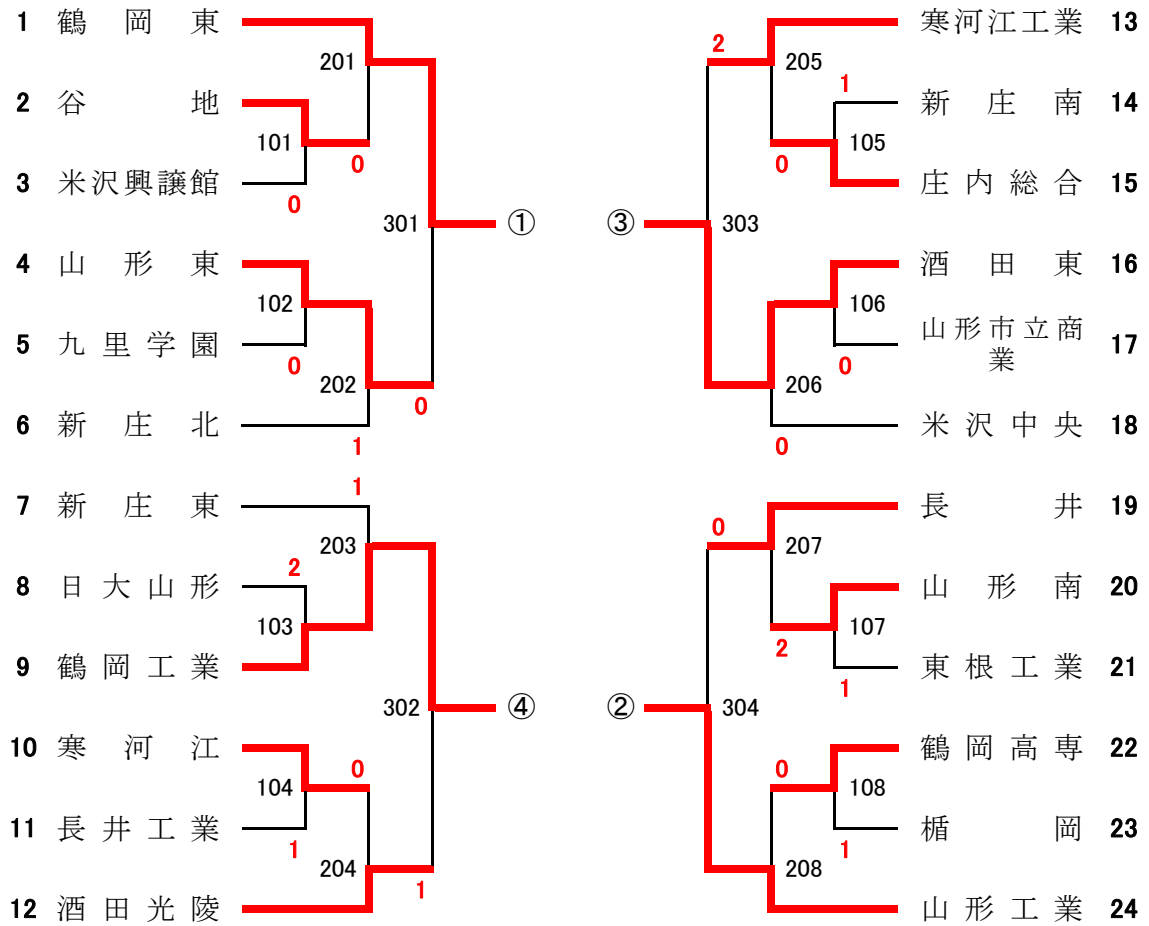
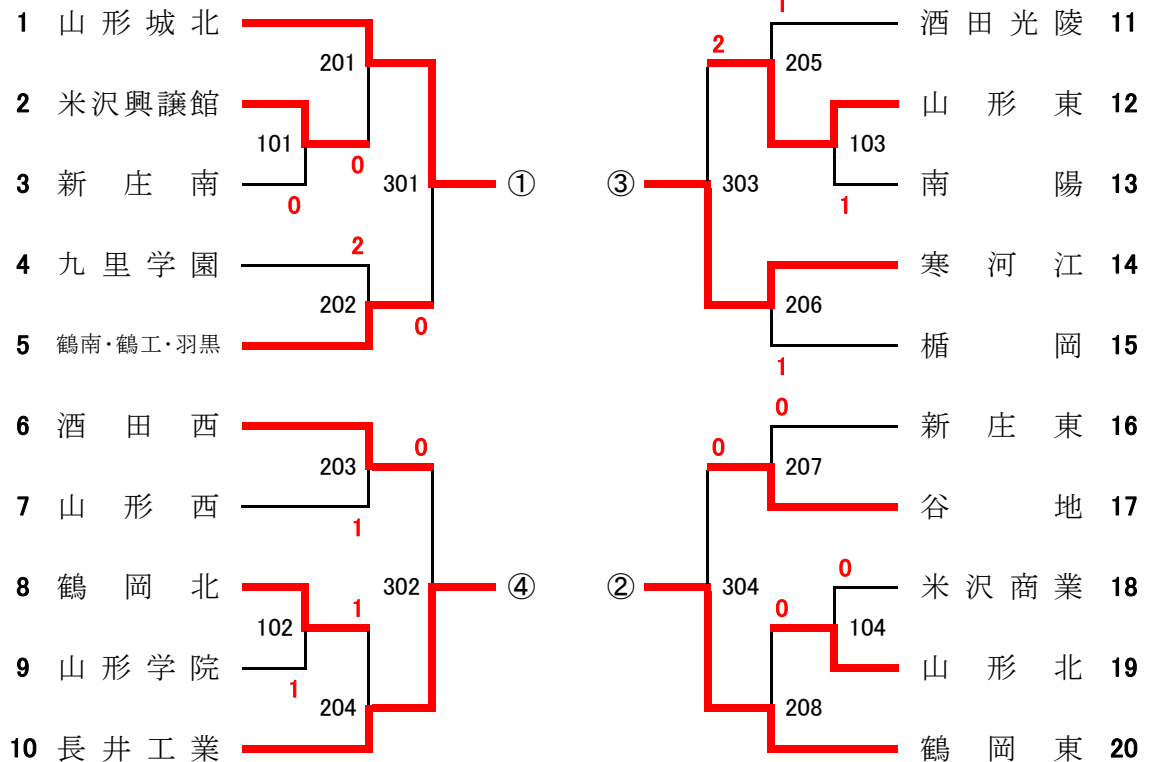


男子学校対抗(BT)予選トーナメント



女子学校対抗(GT)予選トーナメント



男子学校対抗(BT)決勝リーグ

男子		①	②	③	④	勝敗	勝ち点	勝/負	順位
		鶴岡東	山形工業	酒田東	鶴岡工業				
①	鶴岡東	/	3-0	3-0	3-0	3-0	6		1
②	山形工業	0-3	/	3-0	3-2	2-1	5		2
③	酒田東	0-3	0-3	/	1-3	0-3	3		4
④	鶴岡工業	0-3	2-3	3-1	/	1-2	4		3

<試合順序>

第1試合	第2試合	第3試合
①-④	①-③	①-②
②-③	②-④	③-④

勝ち 2点
負け 1点
棄権 0点

決勝リーグ 第1試合

	①鶴岡東	3-0	④鶴岡工業
1S	高橋隼人	3-0	佐久間将大
2S	坂本亮太	3-0	齋藤広之
3D	高橋隼人 藤田哲弘	3-0	齋藤広之 前田迅
4S	宇仁田啓市	-	前田迅
5S	藤田哲弘	-	菅原辰也

	②山形工業	3-0	③酒田東
1S	遠藤幹士	3-0	石川祐貴
2S	前田峻	3-0	高橋瑞樹
3D	遠藤幹士 田澤諒	3-0	石川祐貴 佐々木勇人
4S	大江教太	-	岡部駿
5S	田澤諒	-	佐々木勇人

決勝リーグ 第2試合

	①鶴岡東	3-0	③酒田東
1S	宇仁田啓市	3-0	石川祐貴
2S	坂本亮太	3-0	高橋瑞樹
3D	高橋隼人 藤田哲弘	3-1	石川祐貴 佐々木勇人
4S	高橋隼人	-	岡部駿
5S	藤田哲弘	-	佐々木勇人

	②山形工業	3-2	④鶴岡工業
1S	遠藤幹士	3-0	柴田尚明
2S	太田篤司	0-3	佐久間将大
3D	遠藤幹士 田澤諒	3-0	齋藤広之 前田迅
4S	前田峻	1-3	齋藤広之
5S	田澤諒	3-1	前田迅

決勝リーグ 第3試合

	①鶴岡東	3-0	②山形工業
1S	高橋隼人	3-1	前田峻
2S	宇仁田啓市	3-0	遠藤幹士
3D	高橋隼人 藤田哲弘	3-0	遠藤幹士 田澤諒
4S	坂本亮太	-	田澤諒
5S	藤田哲弘	-	太田篤司

	③酒田東	1-3	④鶴岡工業
1S	高橋瑞樹	3-1	柴田尚明
2S	石川祐貴	1-3	齋藤広之
3D	石川祐貴 佐々木勇人	0-3	齋藤広之 前田迅
4S	佐々木勇人	1-3	前田迅
5S	岡部駿	-	佐久間将大

女子学校対抗(GT)決勝リーグ

女子		①	②	③	④	勝敗	勝ち点	勝／負	順位
		山形城北	鶴岡東	寒河江	長井工業				
①	山形城北	/	3-1	3-1	2-3	2-1	5		2
②	鶴岡東	1-3	/	3-1	0-3	1-2	4		3
③	寒河江	1-3	1-3	/	0-3	0-3	3		4
④	長井工業	3-2	3-0	3-0	/	3-0	6		1

<試合順序>

第1試合	第2試合	第3試合
①-④	①-③	①-②
②-③	②-④	③-④

勝ち 2点
負け 1点
棄権 0点

決勝リーグ 第1試合

	①山形城北	2-3	④長井工業
1S	志賀悠子	3-0	後藤瑞希
2S	渡邊紗矢	3-0	船山和
3D	渡邊紗矢 小野寺美典	1-3	後藤瑞希 後藤藍
4S	小野寺美典	1-3	後藤藍
5S	工藤千尋	2-3	亀井純子

	②鶴岡東	3-1	③寒河江
1S	本間杏和	3-0	丹野彩美
2S	生田未来	0-3	安孫子耀
3D	佐藤瑞希 本間杏和	3-0	松田悠季 東海林わか
4S	佐藤瑞希	3-1	松田悠季
5S	蛸井祐	-	東海林わか

決勝リーグ 第2試合

	①山形城北	3-1	③寒河江
1S	渡邊紗矢	3-0	安孫子耀
2S	向田琴美	0-3	松田悠季
3D	小野寺美典 志賀悠子	3-0	松田悠季 東海林わか
4S	小野寺美典	3-0	東海林わか
5S	志賀悠子	-	菖蒲桃香

	②鶴岡東	0-3	④長井工業
1S	本間杏和	0-3	後藤瑞希
2S	生田未来	0-3	船山和
3D	佐藤瑞希 本間杏和	0-3	後藤瑞希 後藤藍
4S	蛸井祐	-	後藤藍
5S	佐藤瑞希	-	亀井純子

決勝リーグ 第3試合

	①山形城北	3-1	②鶴岡東
1S	向田琴美	1-3	本間杏和
2S	渡邊紗矢	3-1	生田未来
3D	渡邊紗矢 小野寺美典	3-0	佐藤瑞希 本間杏和
4S	小野寺美典	3-0	蛸井祐
5S	志賀悠子	-	佐藤瑞希

	③寒河江	0-3	④長井工業
1S	丹野彩美	0-3	後藤瑞希
2S	松田悠季	1-3	亀井純子
3D	松田悠季 東海林わか	1-3	後藤瑞希 後藤藍
4S	安孫子耀	-	船山和
5S	東海林わか	-	後藤藍

女子シングルス (GS)

Round	Match	Winner	Score
1st Round	101	渡邊 紗矢	2 [山形城北]
1st Round	102	高橋 莉子	1 [楯岡]
1st Round	103	青木 陽菜	2 [米沢東]
1st Round	104	逸見 聖佳	2 [谷地]
1st Round	105	後藤 藍	2 [長井工業]
1st Round	106	菅井 彩乃	1 [山形学院]
1st Round	107	菊地 美心	2 [谷地]
1st Round	108	奥山 未沙都	2 [楯岡]
1st Round	109	本間 杏和	1 [鶴岡東]
1st Round	110	白田 里恵	1 [九里学園]
1st Round	111	東海林 志帆	1 [北村山]
1st Round	112	佐藤 佳菜	2 [酒田光陵]
1st Round	113	本間 円	2 [楯岡]
1st Round	114	後藤 万季	2 [長井工業]
1st Round	115	原田 幸香	2 [高島]
1st Round	116	齋藤 歩	1 [酒田東]
1st Round	117	後藤 瑞希	2 [長井工業]
1st Round	118	蛸井 祐	2 [鶴岡東]
1st Round	119	菅原 莉里子	2 [酒田光陵]
1st Round	120	菅野 紗稀	2 [南陽]
1st Round	121	鶴巻 萌	2 [鶴岡南]
1st Round	122	坂野 涼子	1 [米沢興譲館]
1st Round	123	今野 可蓮	2 [酒田東]
1st Round	124	手塚 華奈	1 [九里学園]
1st Round	125	阿部 椰生	2 [酒田光陵]
1st Round	126	菅原 美里	2 [山形城北]
1st Round	127	片桐 美沙季	1 [楯岡]
1st Round	128	船山 和	2 [長井工業]
1st Round	129	遠藤 千尋	2 [長井]
1st Round	130	佐藤 瑞希	2 [鶴岡東]
1st Round	131	後藤 彩	2 [米沢東]
1st Round	132	森谷 愛海	1 [北村山]
1st Round	133	寒河江 智佳	2 [山形東]
2nd Round	201	渡邊 紗矢	2 [山形城北]
2nd Round	202	佐藤 奈緒子	1 [新庄東]
2nd Round	203	生田 未来	1 [鶴岡東]
2nd Round	204	色摩 英里	2 [南陽]
2nd Round	205	安孫子 耀	2 [寒河江]
2nd Round	206	志賀 悠子	2 [山形城北]
2nd Round	207	武田 彩香	2 [山形北]
2nd Round	208	菅原 梨帆	1 [鶴岡工業]
2nd Round	209	佐藤 彩花	2 [楯岡]
2nd Round	210	向田 琴美	1 [山形城北]
2nd Round	211	工藤 千尋	2 [山形城北]
2nd Round	212	市川 茜	2 [新庄東]
2nd Round	213	須田 千紘	1 [鶴岡北]
2nd Round	214	町田 まどか	2 [上山明新館]
2nd Round	215	縄 咲良	1 [谷地]
2nd Round	216	佐藤 明里	2 [酒田光陵]
2nd Round	217	小松 夏美	1 [山形商業]
2nd Round	218	菅野 紗稀	2 [南陽]
2nd Round	219	遠藤 萌恵	2 [山形西]
2nd Round	220	今野 可蓮	2 [酒田東]
2nd Round	221	舟山 愛	2 [南陽]
2nd Round	222	後藤 彩	2 [米沢東]
2nd Round	223	佐藤 明里	2 [酒田光陵]
2nd Round	224	菅原 梨帆	1 [鶴岡工業]
2nd Round	225	森谷 愛海	1 [北村山]
2nd Round	226	寒河江 智佳	2 [山形東]
3rd Round	301	渡邊 紗矢	2 [山形城北]
3rd Round	302	丸藤 葉月	2 [酒田西]
3rd Round	303	田苗 美乃	1 [上山明新館]
3rd Round	304	松本 真美	1 [谷地]
3rd Round	305	菅原 莉里子	2 [酒田光陵]
3rd Round	306	太田 琴美	1 [谷地]
3rd Round	307	阿部 椰生	2 [酒田光陵]
3rd Round	308	後藤 彩	2 [米沢東]
4th Round	401	渡邊 紗矢	2 [山形城北]
4th Round	402	富樫 夏帆	2 [米沢興譲館]
4th Round	403	菅原 莉里子	2 [酒田光陵]
4th Round	404	遠藤 千尋	2 [長井]
5th Round	501	渡邊 紗矢	2 [山形城北]
5th Round	502	菅原 莉里子	2 [酒田光陵]
6th Round	601	渡邊 紗矢	2 [山形城北]

男子シングルス (BS)

1	宇仁田 啓 市	2	[鶴岡東]	201		高橋 隼 人	2	[鶴岡東]	45
2	渡部 優 平	2	[長井工業]	101	0	高梨 湧 生	1	[日大山形]	46
3	佐藤 渉	2	[山形工業]	0	01	菅 拓 也	1	[新庄北最上]	47
4	大泉 悠	2	[寒河江]	202	0	遠藤 航	2	[米沢中央]	48
5	平塚 悠 馬	1	[東根工業]	0	401	松本 樹 哉	2	[山形南]	49
6	広瀬 雅 治	1	[山形東]	203	0	伊藤 俊 介	1	[長井]	50
7	佐藤 希	1	[長井]	102	0	古沢 裕 樹	2	[山形城北]	51
8	菅原 千 拓	1	[酒田光陵]	0	302	岡部 駿	2	[酒田東]	52
9	長南 浩 哉	1	[新庄南]	103	0	三浦 颯	2	[東根工業]	53
10	大江 教 太	2	[山形工業]	204	0	佐藤 聖 也	1	[米沢工業]	54
11	早田 拓	2	[米沢中央]	0	501	田澤 諒	2	[山形工業]	55
12	木村 尚 貴	2	[鶴岡東]	205	0	飯田 和 希	2	[新庄東]	56
13	五十公野 祐典	2	[寒河江工業]	104	0	角川 文 哉	1	[山形工業]	57
14	渡部 達 也	2	[米沢興譲館]	0	303	星 雄 太	2	[南陽]	58
15	渡邊 悠 太	1	[山形南]	105	2	前田 迅	2	[鶴岡工業]	59
16	小林 樹 生	2	[新庄東]	1	06	片桐 侑 希	2	[米沢興譲館]	60
17	星 卓 磨	1	[米沢中央]	0	402	阿部 航 瑠	2	[寒河江工業]	61
18	高橋 康 摂	1	[鶴岡東]	207	0	齋藤 飛 鳥	1	[酒田光陵]	62
19	江口 昂 志	2	[日大山形]	0	304	高橋 祐 介	1	[山形工業]	63
20	石崎 太 一	2	[酒田西]	106	0	早坂 柊 人	1	[山形学院]	64
21	結城 智 裕	1	[米沢東]	2	08	市川 裕 貴	2	[高島]	65
22	遠藤 幹 士	2	[山形工業]	0	601	厚地 一 樹	1	[鶴岡東]	66
23	阿部 文 哉	2	[鶴岡東]	209	3	藤田 将 弘	1	[鶴岡東]	67
24	滝口 雅 大	1	[楯岡]	107	0	阿部 周 太	1	[山形工業]	68
25	渡辺 優 樹	2	[山形工業]	0	105	阿 森 礼 也	1	[新庄南]	69
26	工藤 和 樹	2	[日大山形]	210	0	金子 広次郎	2	[長井工業]	70
27	金子 真 也	2	[九里学園]	0	403	松本 陸 哉	2	[山形商業]	71
28	本木 悠 樹	1	[山形工業]	211	0	遠藤 颯 汰	1	[米沢中央]	72
29	加藤 岳 晴	2	[新庄南]	108	1	我妻 遼 祐	2	[山形東]	73
30	船山 有	2	[長井工業]	0	306	阿部 拓 海	2	[新庄東]	74
31	進藤 大 祐	2	[米沢興譲館]	109	1	小泉 佑 介	2	[鶴岡東]	75
32	飯田 秀次郎	2	[山形南]	212	0	半澤 柊 八	2	[米沢東]	76
33	石川 祐 貴	2	[酒田東]	0	502	前田 峻	2	[山形工業]	77
34	沼澤 有 信	2	[長井]	213	2	山上 尚 紀	1	[米沢中央]	78
35	齋藤 広 之	2	[鶴岡工業]	110	2	石川 元 斗	2	[山形南]	79
36	佐藤 雄 壮	1	[寒河江工業]	0	307	高橋 航 太	2	[酒田光陵]	80
37	渡辺 雄 大	1	[新庄北]	111	0	本間 祐 太	2	[北村山]	81
38	諸橋 匠	2	[米沢工業]	1	14	渡部 裕	2	[長井]	82
39	太田 篤 司	1	[山形工業]	0	404	村山 幹 弥	1	[山形工業]	83
40	小野 翔 梧	2	[新庄東]	215	0	笹崎 椋 平	1	[日大山形]	84
41	天野 貴 仁	2	[谷地]	0	308	山崎 瑠 耶	1	[米沢工業]	85
42	村上 敦 哉	1	[米沢中央]	112	0	吉田 真	2	[山形電波]	86
43	後藤 恭 輔	1	[山形城北]	0	216	間宮 翔	2	[新庄北]	87
44	藤田 哲 弘	1	[鶴岡東]	0	503	坂本 亮 太	2	[鶴岡東]	88

記 録 (シングルス)

男子準々決勝

501	宇仁田啓市 (3) (鶴岡東)	$\left(\begin{array}{c} 11-7 \\ 12-10 \\ 11-5 \\ - \\ - \end{array} \right)$	遠藤幹士 (0) (山形工業)
502	阿部文哉 (1) (鶴岡東)	$\left(\begin{array}{c} 11-7 \\ 3-11 \\ 6-11 \\ 8-11 \\ - \end{array} \right)$	藤田哲弘 (3) (鶴岡東)
503	高橋隼人 (3) (鶴岡東)	$\left(\begin{array}{c} 11-5 \\ 11-3 \\ 11-7 \\ - \\ - \end{array} \right)$	齋藤飛鳥 (0) (酒田光陵)
504	藤田将弘 (1) (鶴岡東)	$\left(\begin{array}{c} 6-11 \\ 7-11 \\ 11-5 \\ 10-12 \\ - \end{array} \right)$	坂本亮太 (3) (鶴岡東)

女子準々決勝

401	渡邊紗矢 (1) (山形城北)	$\left(\begin{array}{c} 7-11 \\ 10-12 \\ 11-7 \\ 9-11 \\ - \end{array} \right)$	後藤 藍 (3) (長井工業)
402	本間杏和 (3) (鶴岡東)	$\left(\begin{array}{c} 11-8 \\ 6-11 \\ 11-8 \\ 5-11 \\ 13-11 \end{array} \right)$	小野寺美典 (2) (山形城北)
403	後藤瑞希 (3) (長井工業)	$\left(\begin{array}{c} 11-7 \\ 11-4 \\ 11-4 \\ - \\ - \end{array} \right)$	工藤千尋 (0) (山形城北)
404	井上瑞香 (2) (山形商業)	$\left(\begin{array}{c} 11-8 \\ 11-8 \\ 11-13 \\ 10-12 \\ 8-11 \end{array} \right)$	佐藤瑞希 (3) (鶴岡東)

<メモ>

男子準決勝

601	宇仁田啓市 (3) (鶴岡東)	$\left(\begin{array}{c} 5-11 \\ 11-4 \\ 11-8 \\ 11-6 \\ - \end{array} \right)$	藤田哲弘 (1) (鶴岡東)
602	高橋隼人 (2) (鶴岡東)	$\left(\begin{array}{c} 9-11 \\ 11-9 \\ 11-7 \\ 5-11 \\ 6-11 \end{array} \right)$	坂本亮太 (3) (鶴岡東)

女子準決勝

501	後藤 藍 (1) (長井工業)	$\left(\begin{array}{c} 7-11 \\ 11-8 \\ 9-11 \\ 7-11 \\ - \end{array} \right)$	本間杏和 (3) (鶴岡東)
502	後藤瑞希 (3) (長井工業)	$\left(\begin{array}{c} 11-8 \\ 11-4 \\ 12-10 \\ - \\ - \end{array} \right)$	佐藤瑞希 (0) (鶴岡東)

男子決勝

701	宇仁田啓市 (1) (鶴岡東)	$\left(\begin{array}{c} 8-11 \\ 11-7 \\ 7-11 \\ 9-11 \\ - \end{array} \right)$	坂本亮太 (3) (鶴岡東)
-----	-----------------------	---	----------------------

女子決勝

601	本間杏和 (3) (鶴岡東)	$\left(\begin{array}{c} 11-9 \\ 8-11 \\ 11-5 \\ 12-10 \\ - \end{array} \right)$	後藤瑞希 (1) (長井工業)
-----	----------------------	--	-----------------------

<メモ>