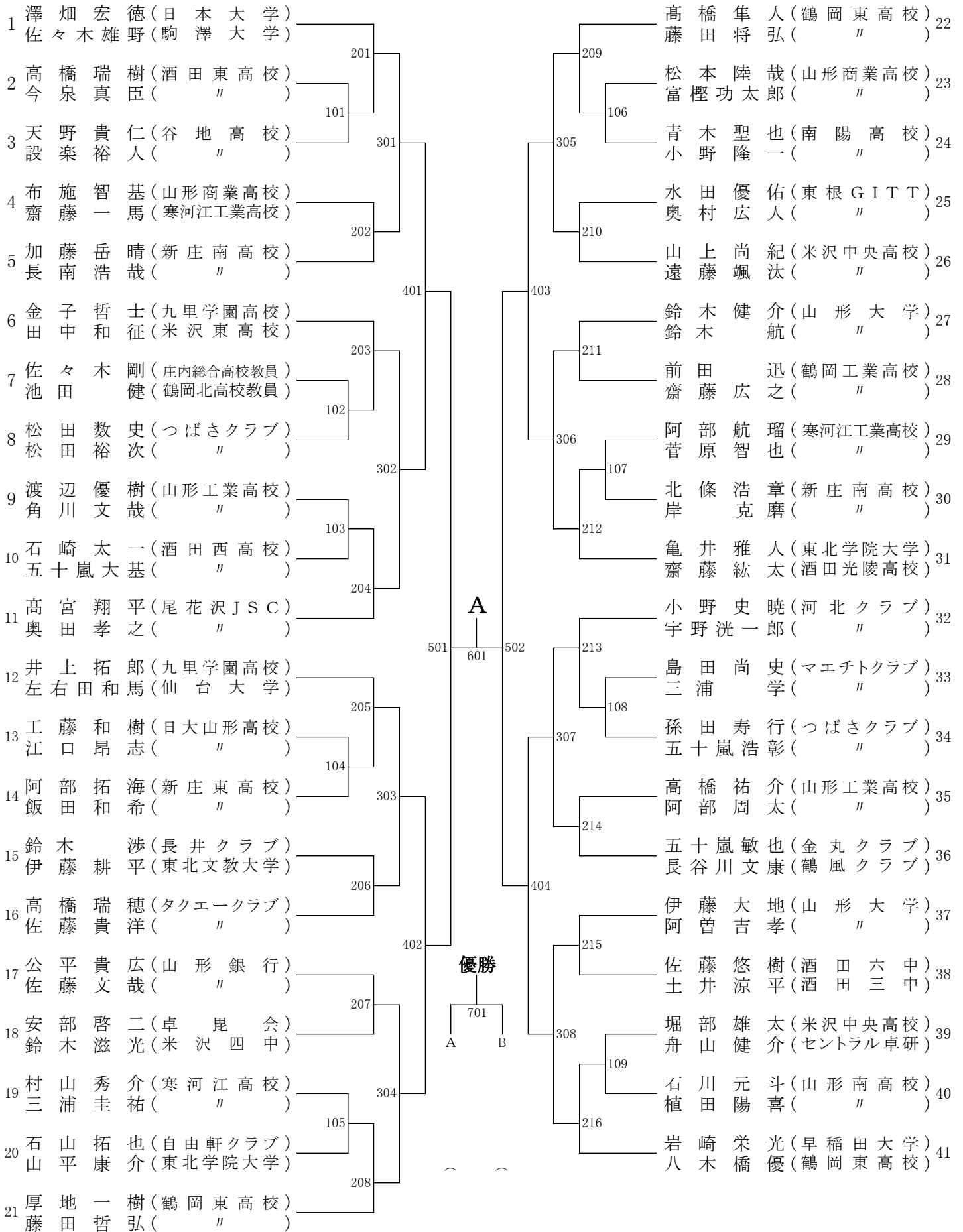


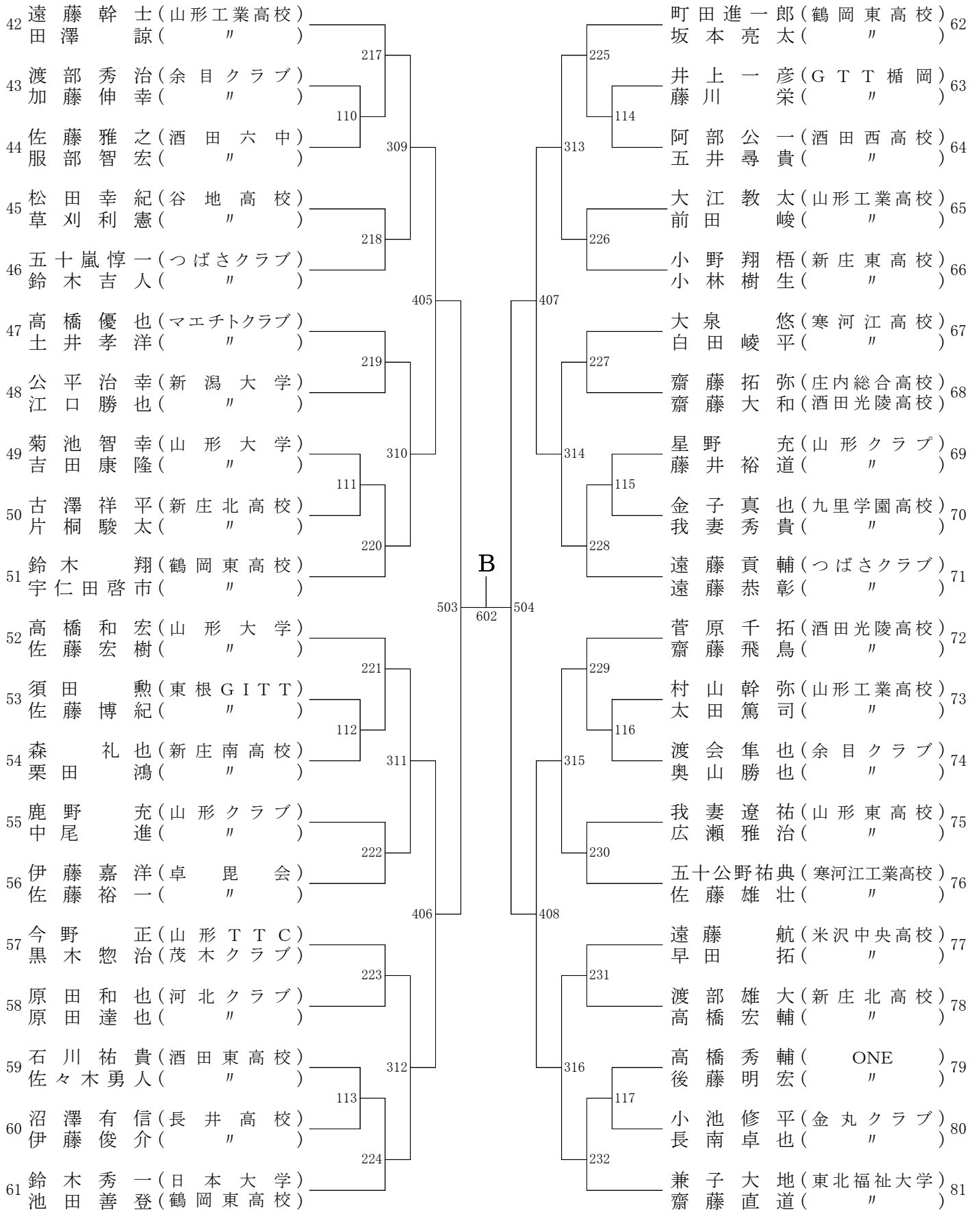
鈴木幹太杯 男子ダブルス(2) Aブロック

(県卓球協会顧問)



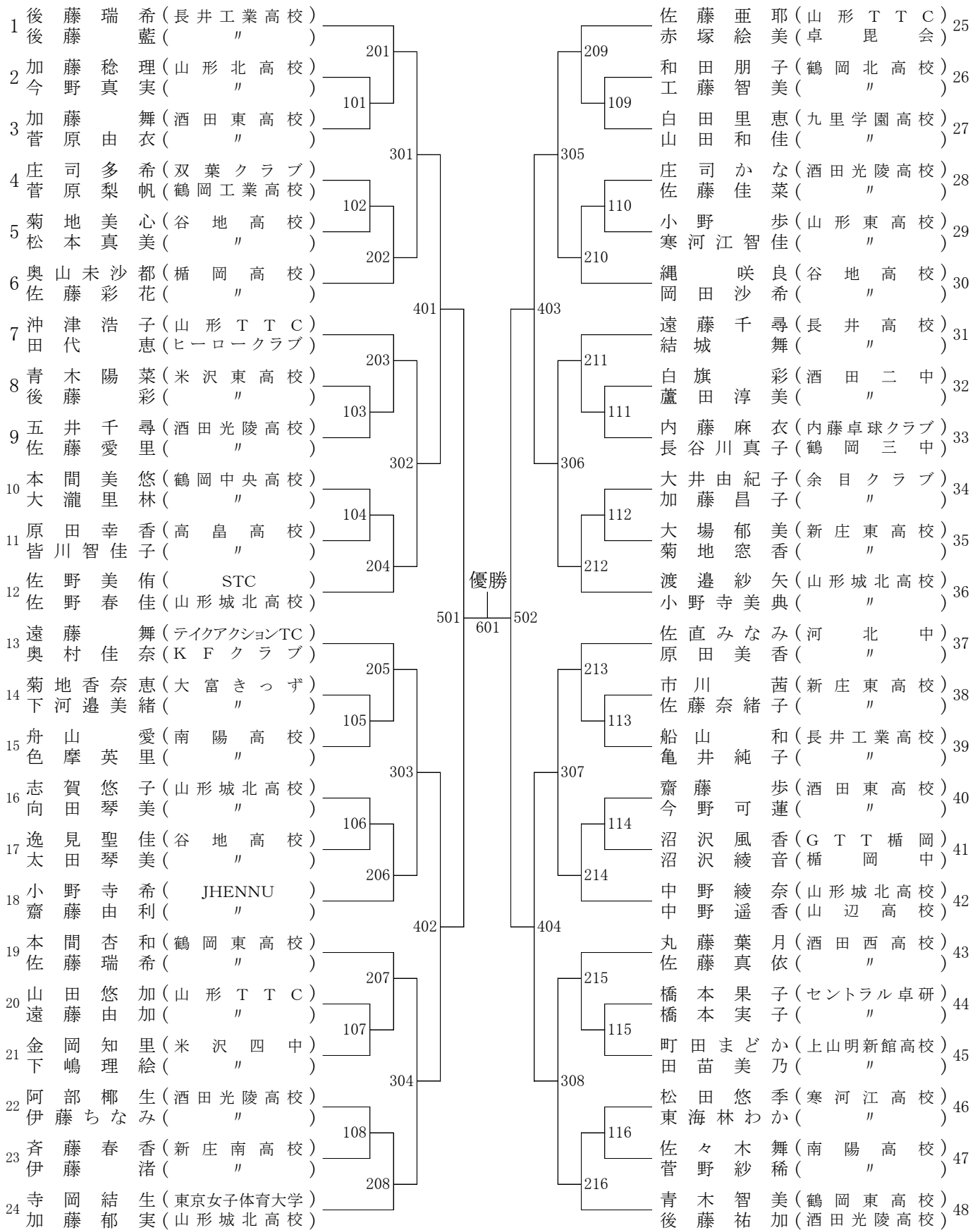
鈴木幹太杯 男子ダブルス(2) Bブロック

(県卓球協会顧問)



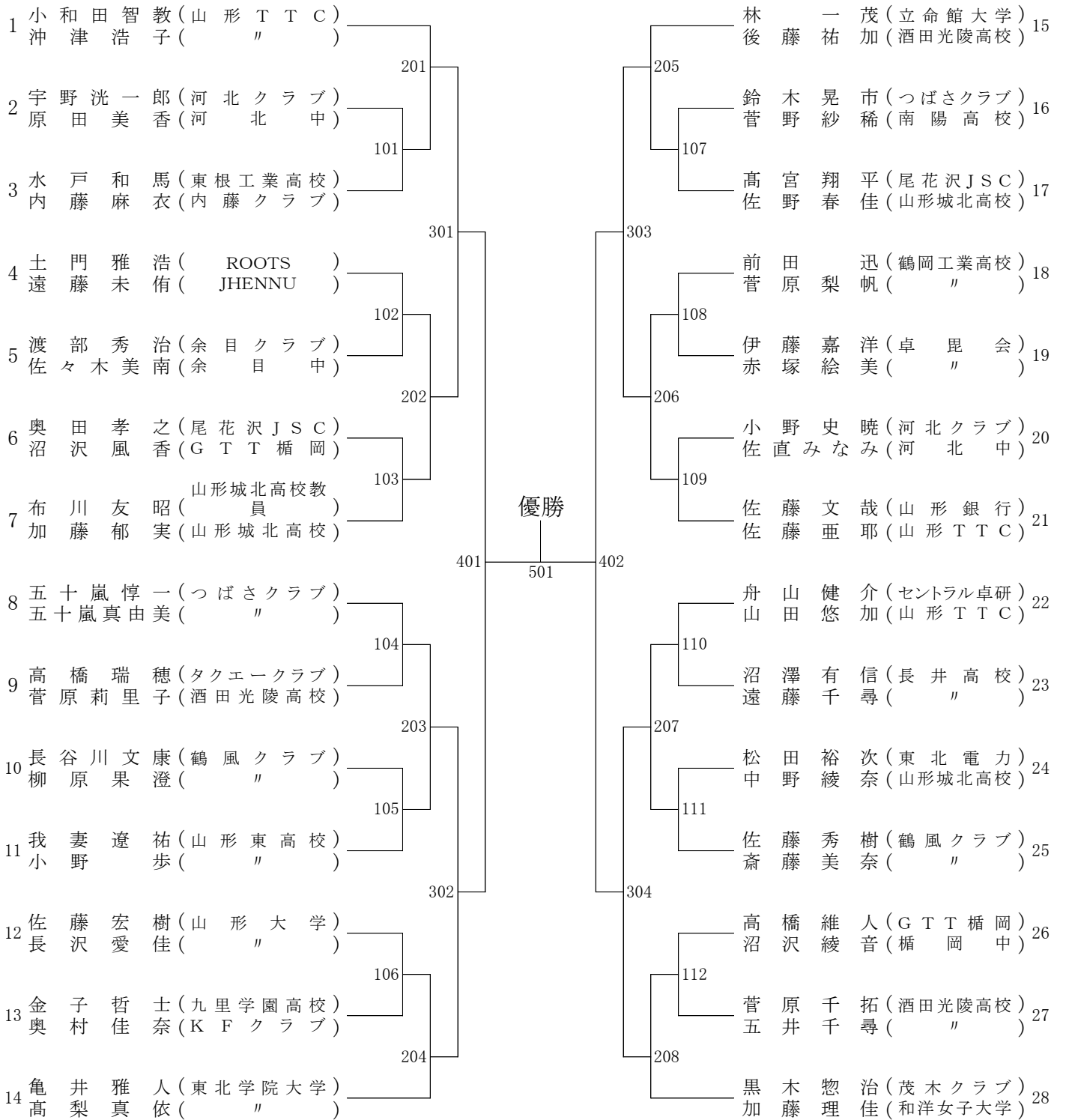
高橋浩一 杯 女子ダブルス(2)

(県卓球協会副会長)



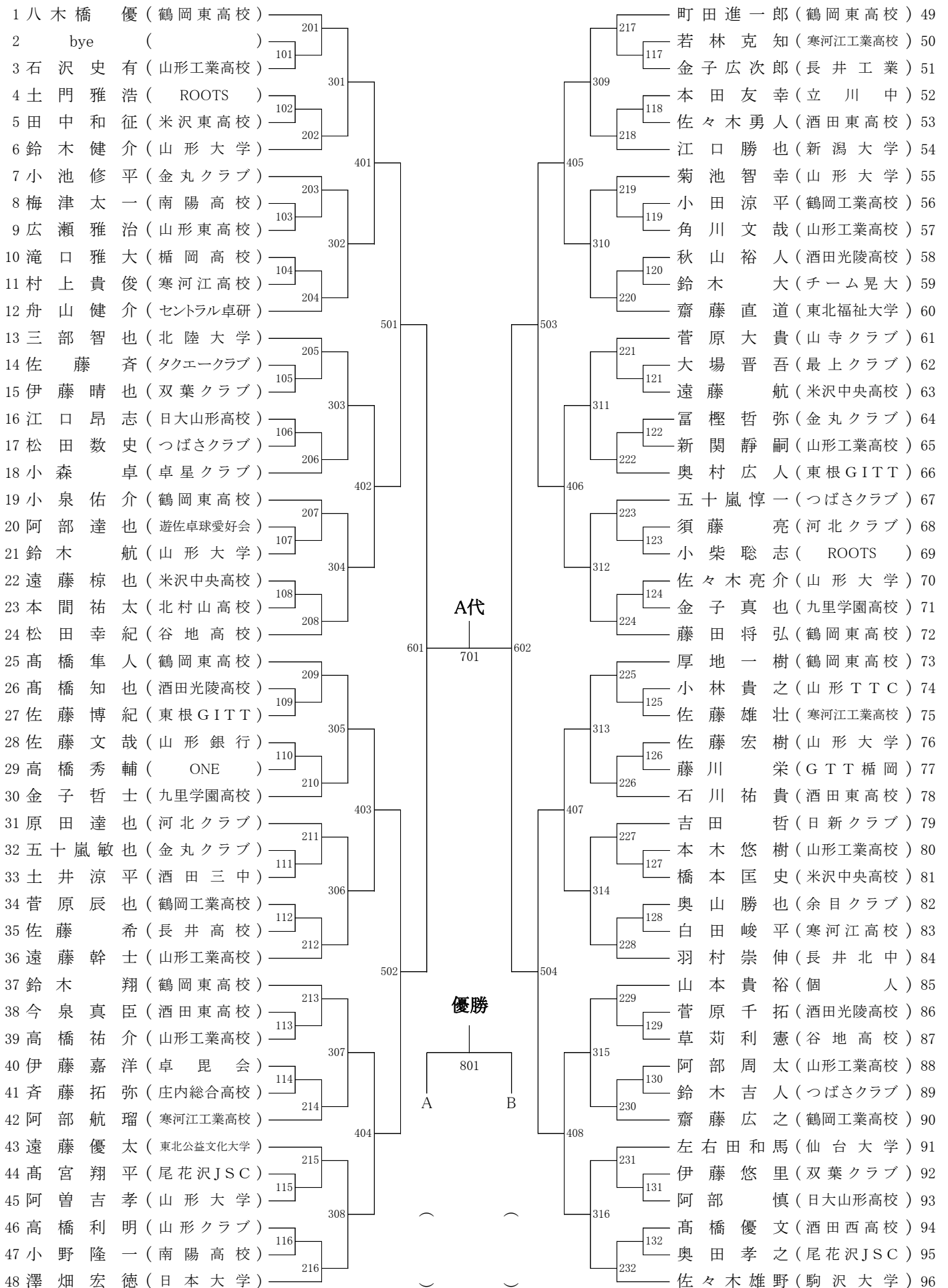
齋藤俊也 杯 混合ダブルス(2)

(県卓球協会顧問)



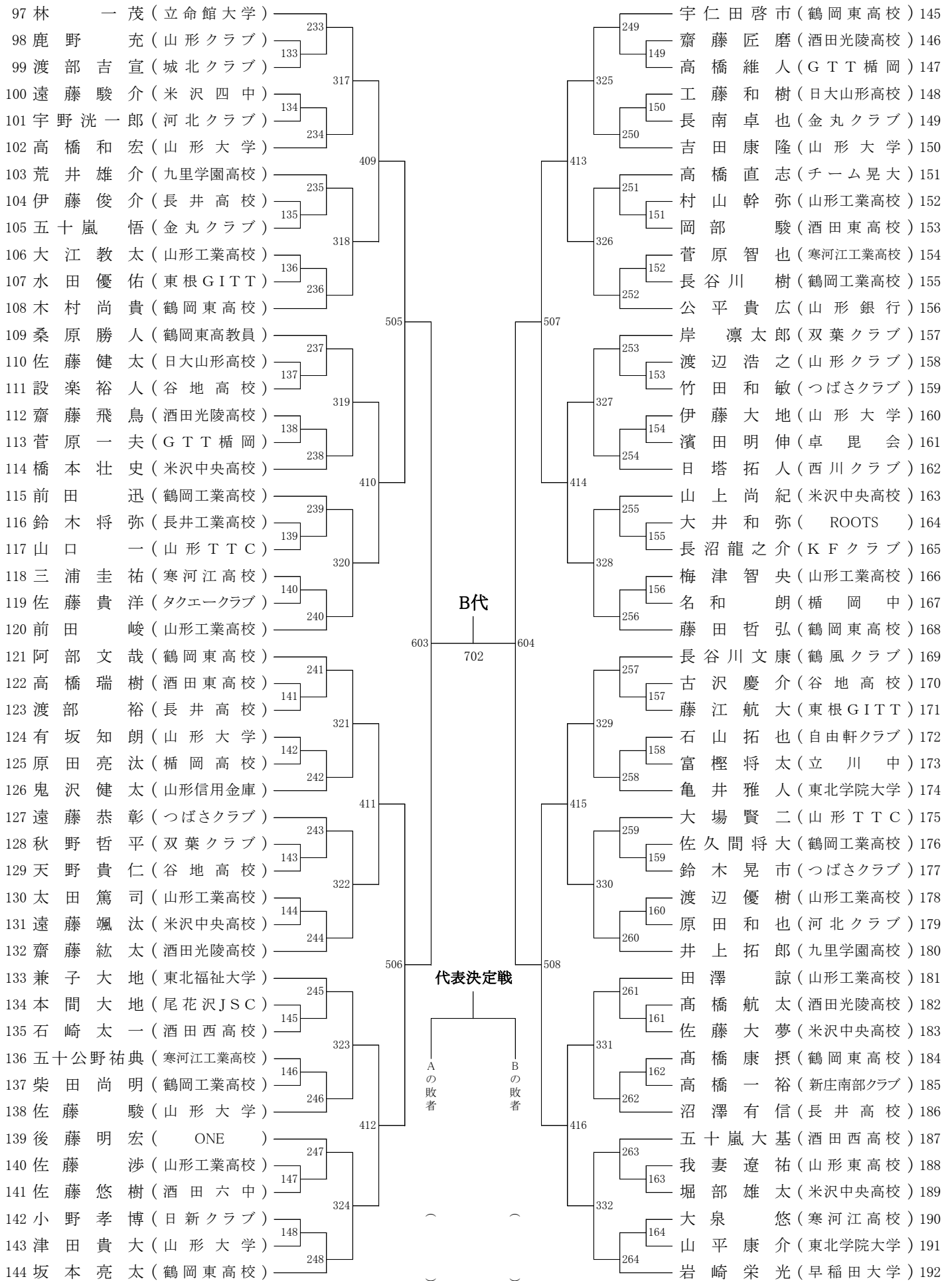
青木茂明杯 男子シングルス(3) Aブロック

(県卓球協会名誉副会長)



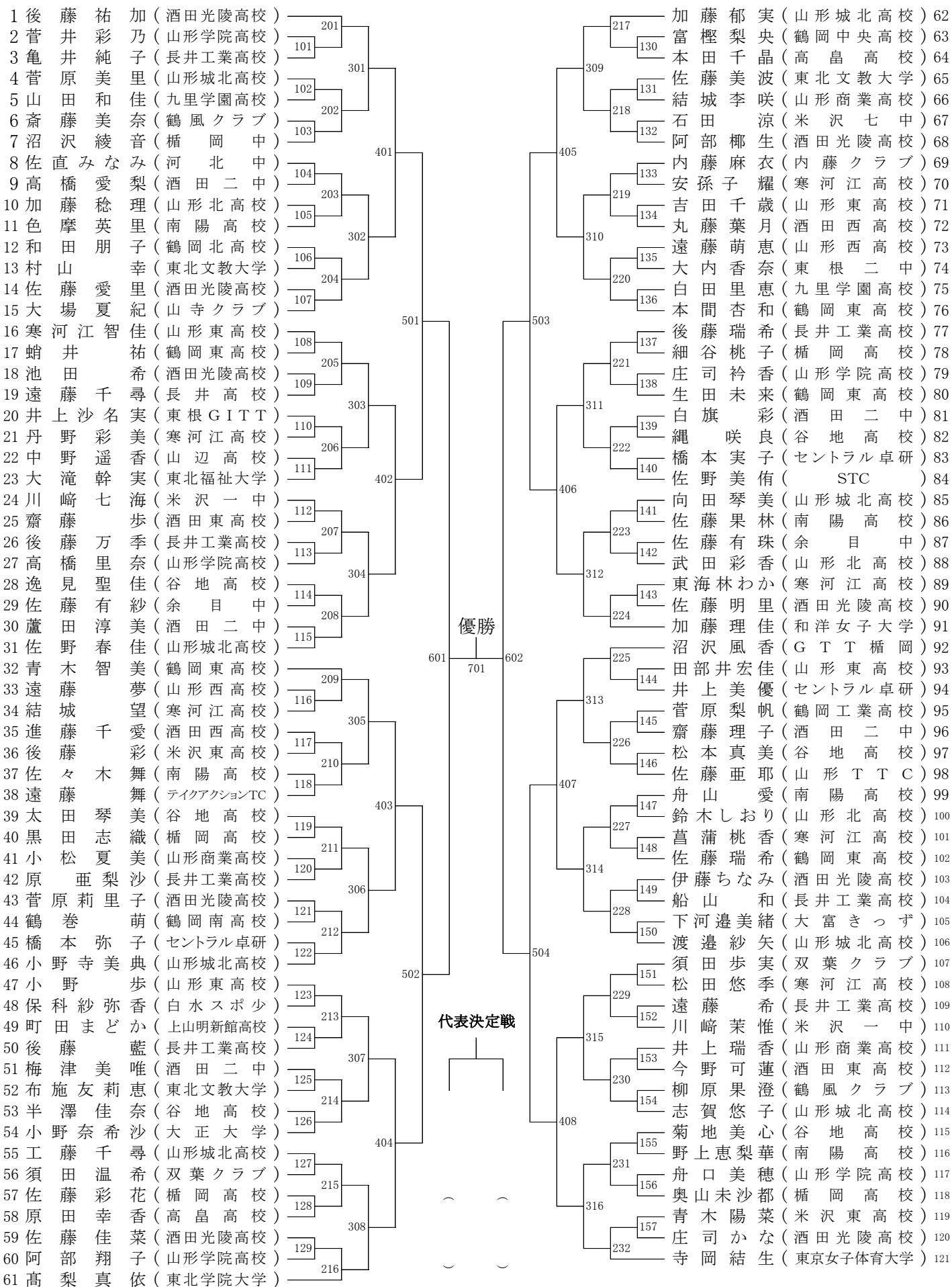
青木茂明杯 男子シングルス(3) Bブロック

(県卓球協会名誉副会長)



伊藤誠二杯 女子シングルス(3)

(県卓球協会顧問)



平成24年度山形県卓球選手権大会(一般の部 ダブルス)

タイムテーブル

第1日目 10月20日(土)

男子ダブルス MD

女子ダブルス WD

混合ダブルス XD

時間 コート	9:30		10:30		11:30		12:30		13:30		14:40		16:00		17:20		
		10:00	11:00	12:00	13:00	14:05	15:20	16:40									
1		MD 101	MD 201	MD 215	MD 301	MD 401											
2		102	202	216	302	402	MD 501	MD 601									
3		103	203	217	303	403			MD 701								
4		104	204	218	304	404	MD 502	MD 602									
5		105	205	219	305	405			WD 601								
6		106	206	220	306	406	MD 503	WD 501			XD 301						
7	受付 開 会 式 (観 覧 席 で) 練 習	107	207	221	307	407					XD 201						
8		108	208	222	308	408			WD 502	202							
9		109	209	223	309	WD 301	MD 504			203		XD 302					
10		110	210	224	310	302			XD 101	204			XD 401				
11		111	211	225	311	303	WD 401	102	205		XD 303			XD 501			
12		112	212	226	312	304			103	206			XD 402				
13		113	213	227	313	305	WD 402	104	207		XD 304						
14		114	214	228	314	306			105	208							
15		115	WD 201	229	315	307			106								
16		116	202	230	316	308	WD 403	107									
17		117	203	231	WD 211				108								
18		WD 101	WD 109	232	212		WD 404	109									
19		102	110	WD 204	213				110								
20		103	111	205	214				111								
21		104	112	206	215				112								
22(小)		105	113	207	216												
23(小)		106	114	208													
24(小)		107	115	209													
25(小)		108	116	210													

※22コートから25コートまでは小体育館です。
 進行状況によりタイムテーブルを変更する場合があります。放送にご注意ください。
 選手は前の試合が終わり次第、コートについてください。

平成24年度山形県卓球選手権大会(一般の部 シングルス)

タイムテーブル

第2日目 10月21日(日)

男子シングルス MS

女子シングルス WS

時間 コート	10:00		11:00		12:00		13:00		14:00		15:00		16:10		17:20	
	9:30	10:30	11:30	12:30	13:30	14:30	15:35	16:45								
1	MS 101	MS 119	MS 137	MS 155	MS 209	MS 227	MS 245	MS 263	MS 317	MS 401	MS 501					
2	102	120	138	156	210	228	246	264	318	402	502	MS 601				
3	103	121	139	157	211	229	247	MS 301	319	403	503		MS 701			
4	104	122	140	158	212	230	248	302	320	404	504	MS 602				
5	105	123	141	159	213	231	249	303	321	405	505			MS 801		
6	106	124	142	160	214	232	250	304	322	406	506	MS 603	MS 702			
7	107	125	143	161	215	233	251	305	323	407	507					
8	108	126	144	162	216	234	252	306	324	408	508	MS 604				
9	109	127	145	163	217	235	253	307	325	409	WS 309	WS 401	WS 501			
10	110	128	146	164	218	236	254	308	326	410	310	402				
11	111	129	147	MS 201	219	237	255	309	327	411	311	403	WS 502			
12	112	130	148	202	220	238	256	310	328	412	312	404		WS 601		
13	113	131	149	203	221	239	257	311	329	413	313	405	WS 503		WS 701	
14	114	132	150	204	222	240	258	312	330	414	314	406		WS 602		
15	115	133	151	205	223	241	259	313	331	415	315	407	WS 504			
16	116	134	152	206	224	242	260	314	332	416	316	408				
17	117	135	153	207	225	243	261	315	WS 224	WS 301						
18	118	136	154	208	226	244	262	316	225	302						
19	WS 101	WS 111	WS 121	WS 131	WS 141	WS 151	WS 204	WS 214	226	303						
20	102	112	122	132	142	152	205	215	227	304						
21	103	113	123	133	143	153	206	216	228	305						
22	104	114	124	134	144	154	207	217	229	306						
23	105	115	125	135	145	155	208	218	230	307						
24	106	116	126	136	146	156	209	219	231	308						
25(小)	107	117	127	137	147	157	210	220	232							
26(小)	108	118	128	138	148	201	211	221								
27(小)	109	119	129	139	149	202	212	222								
28(小)	110	120	130	140	150	203	213	223								

※25コートから28コートまでは小体育館です。

進行状況によりタイムテーブルを変更する場合があります。放送にご注意ください。

選手は前の試合が終わり次第、コートについてください。