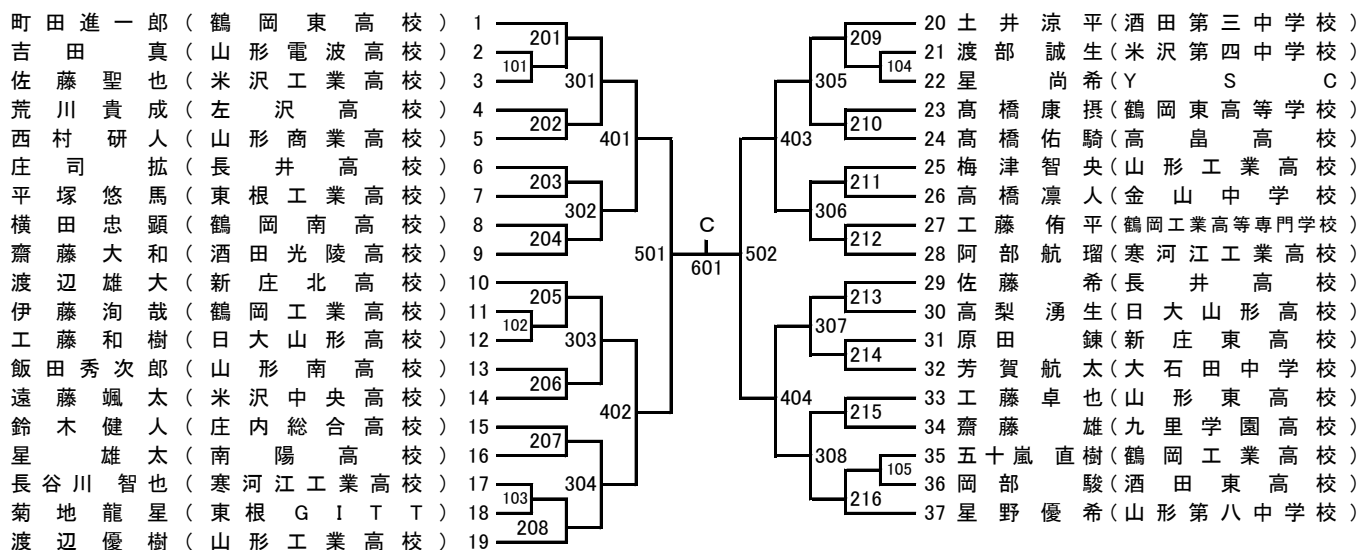


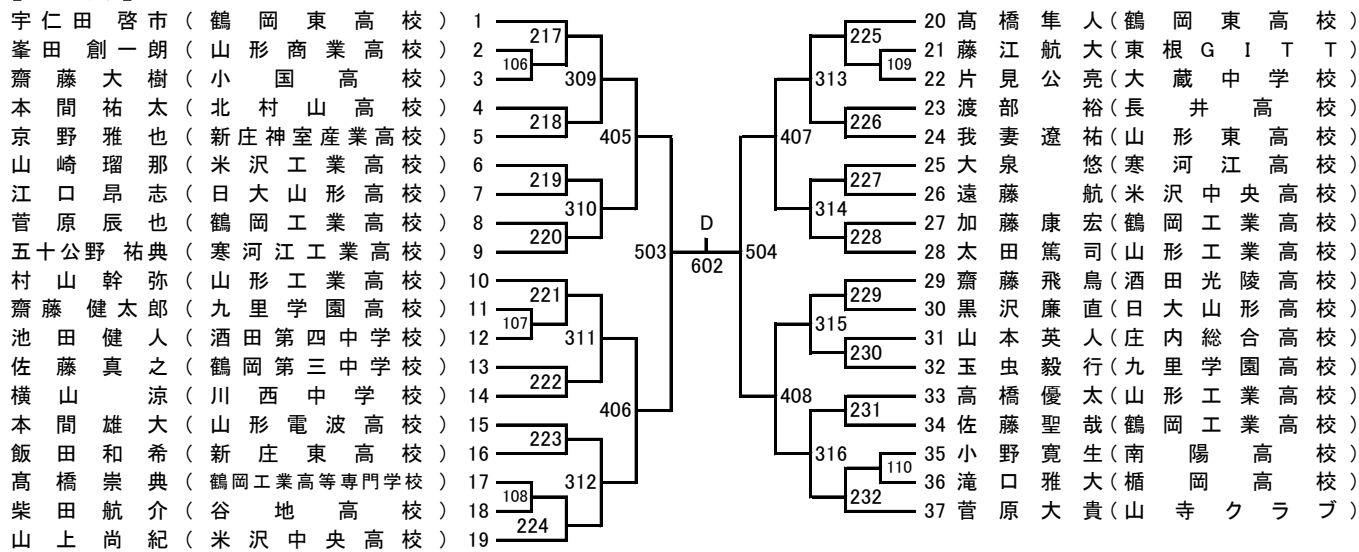
# 卓球

## 少年男子シングルス(その1)

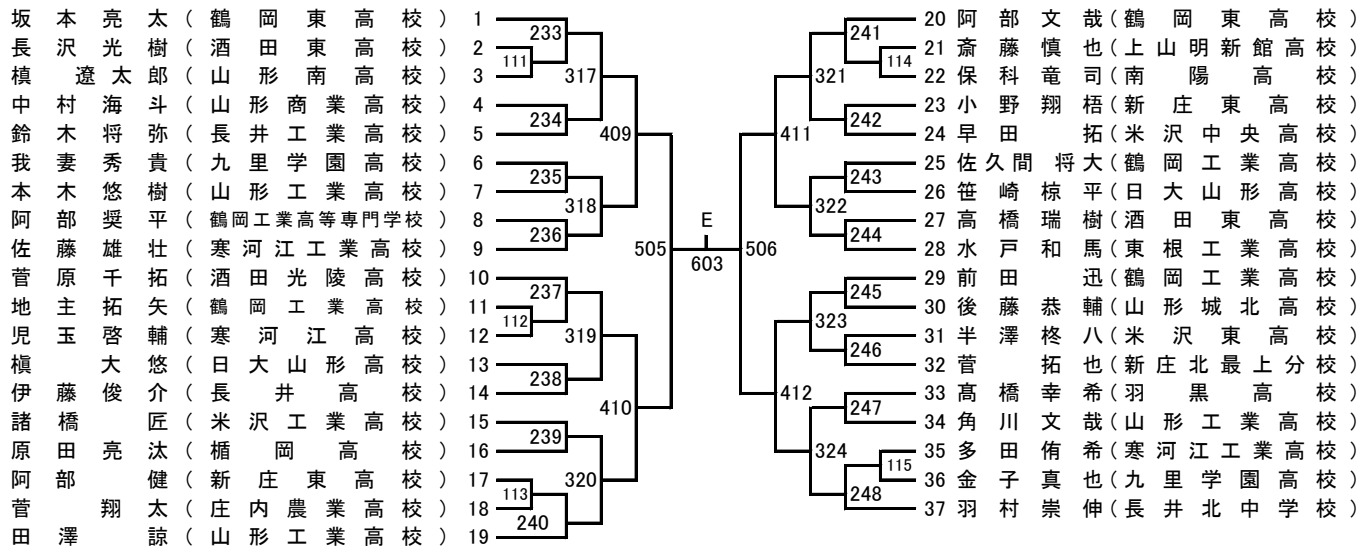
### 【Cブロック】



### 【Dブロック】



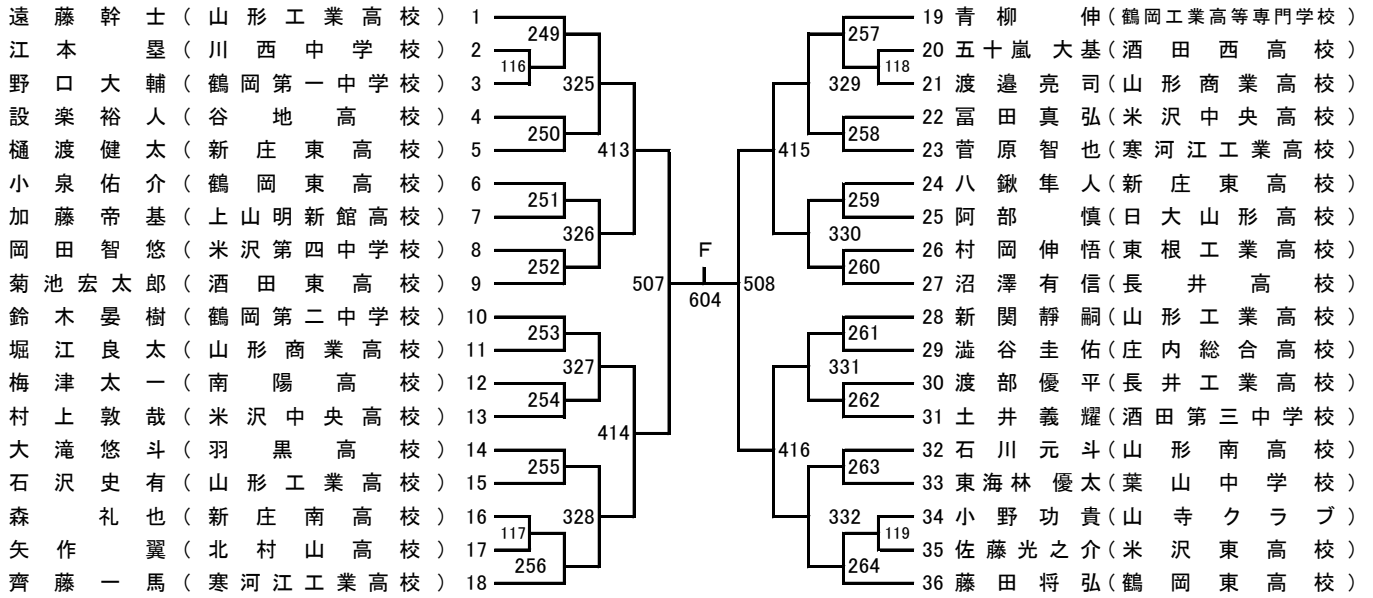
### 【Eブロック】



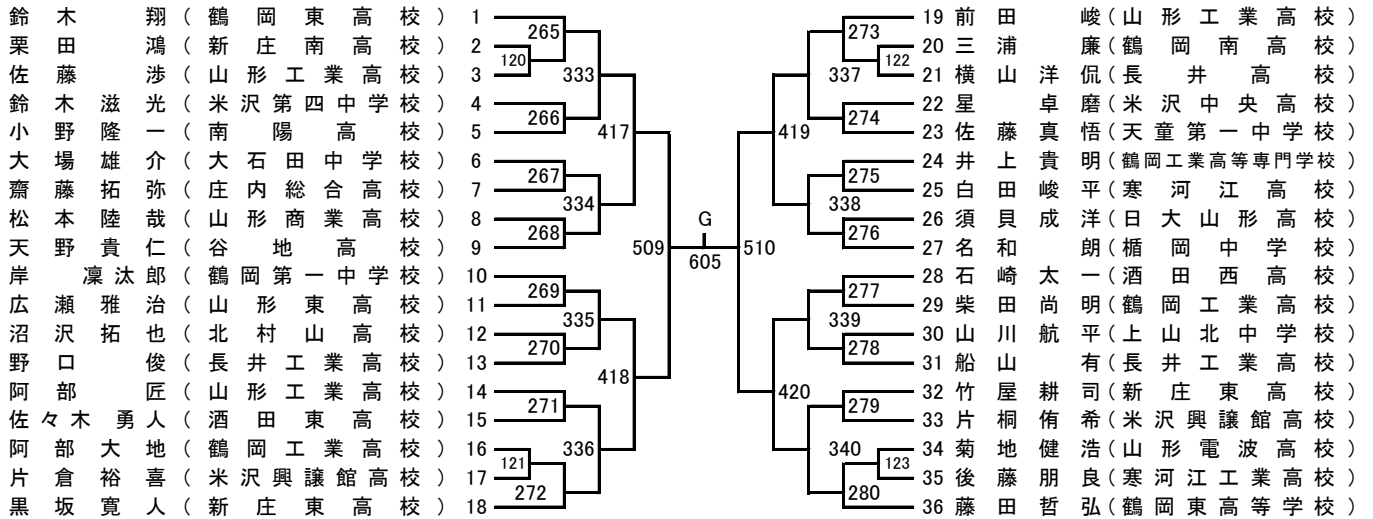
# 卓球

## 少年男子シングルス(その2)

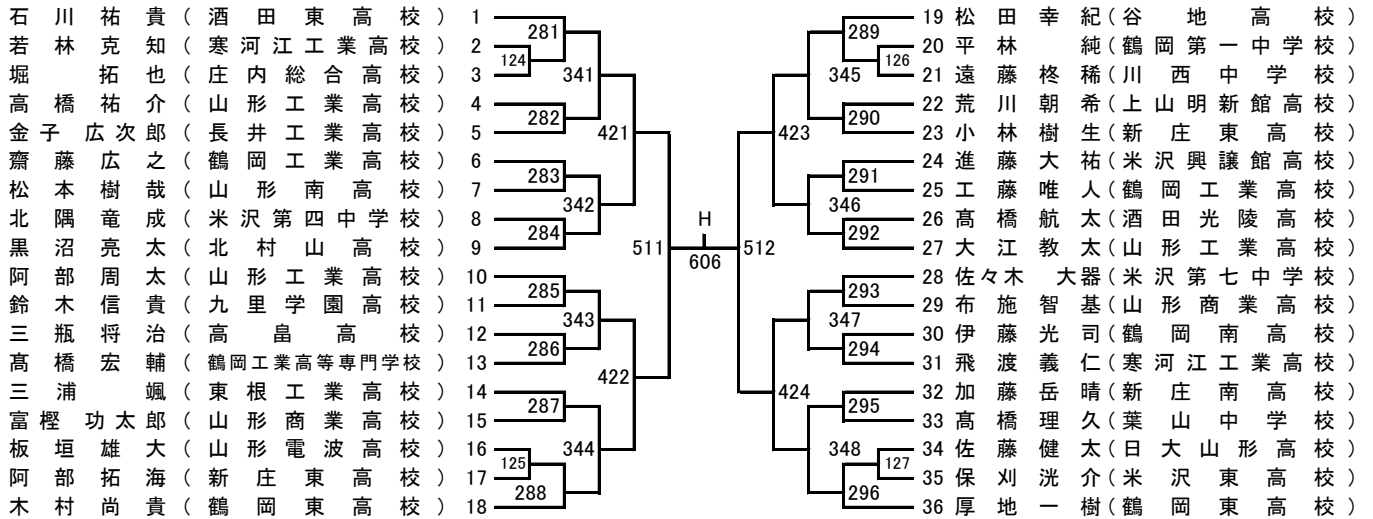
### 【Fブロック】



### 【Gブロック】



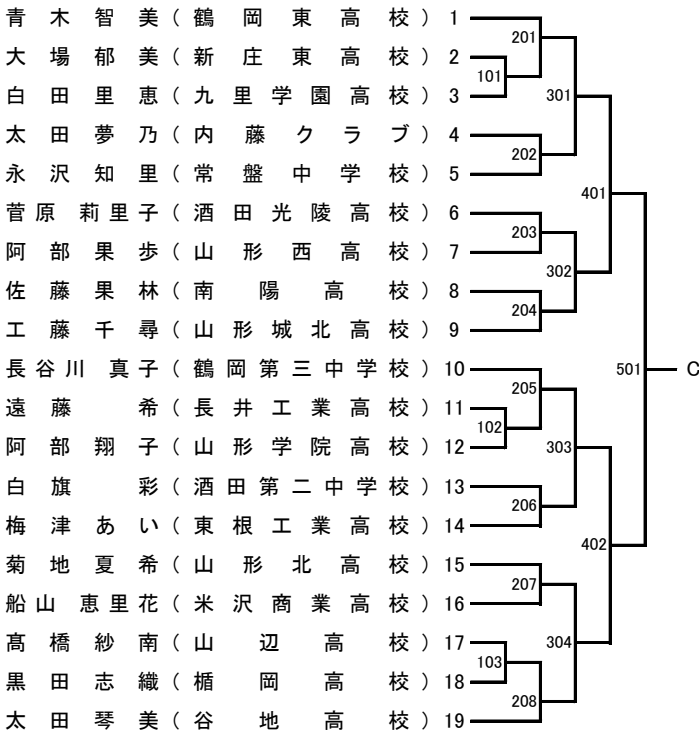
### 【Hブロック】



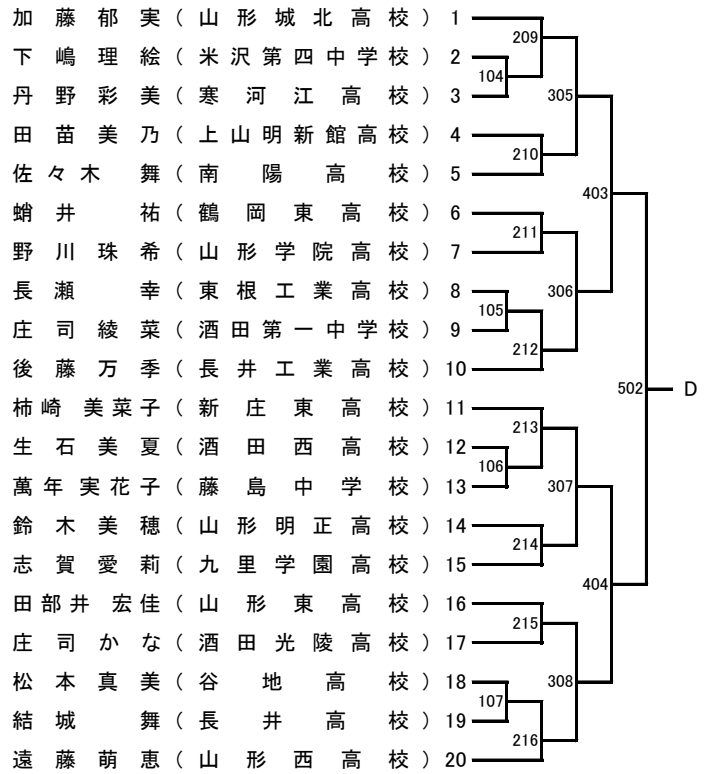
# 卓球

## 少年女子シングルス(その1)

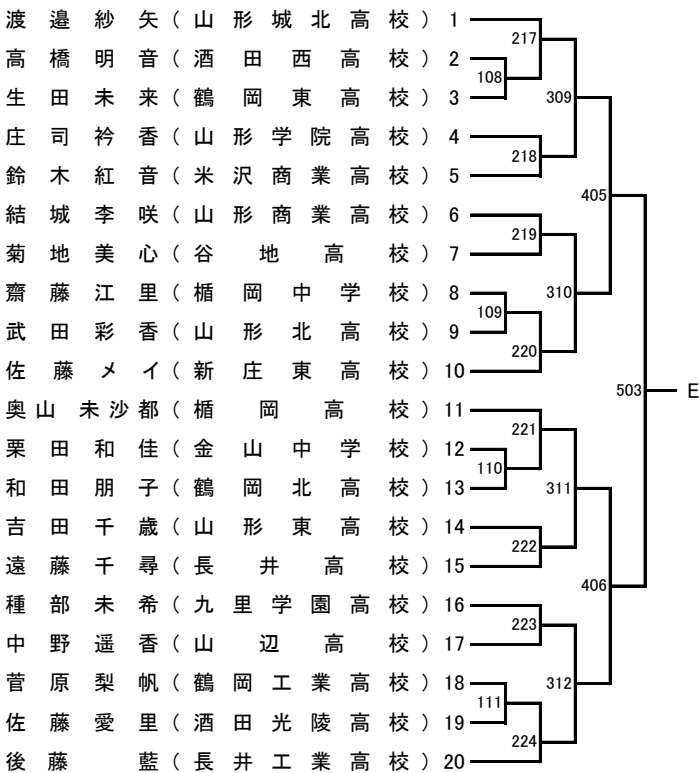
### 【Cブロック】



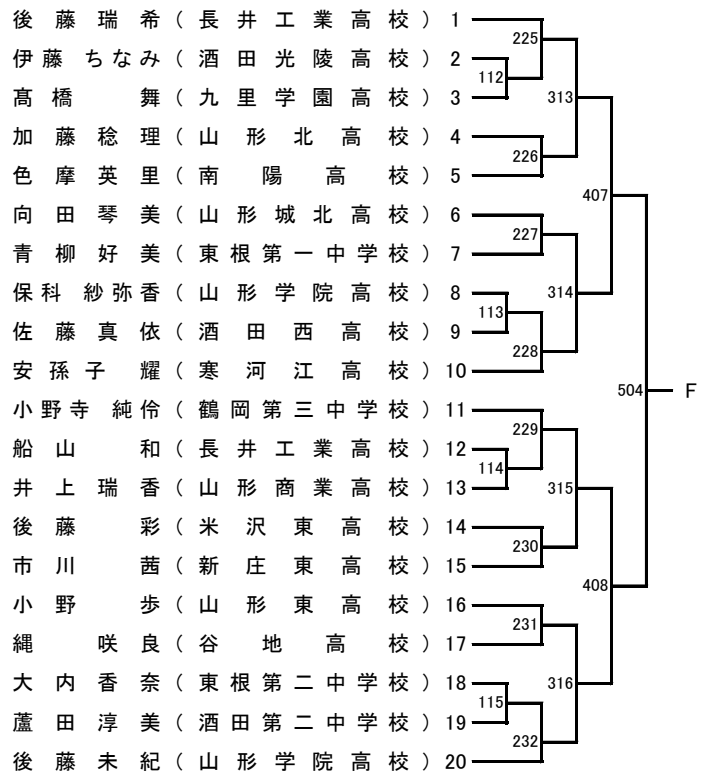
### 【Dブロック】



### 【Eブロック】



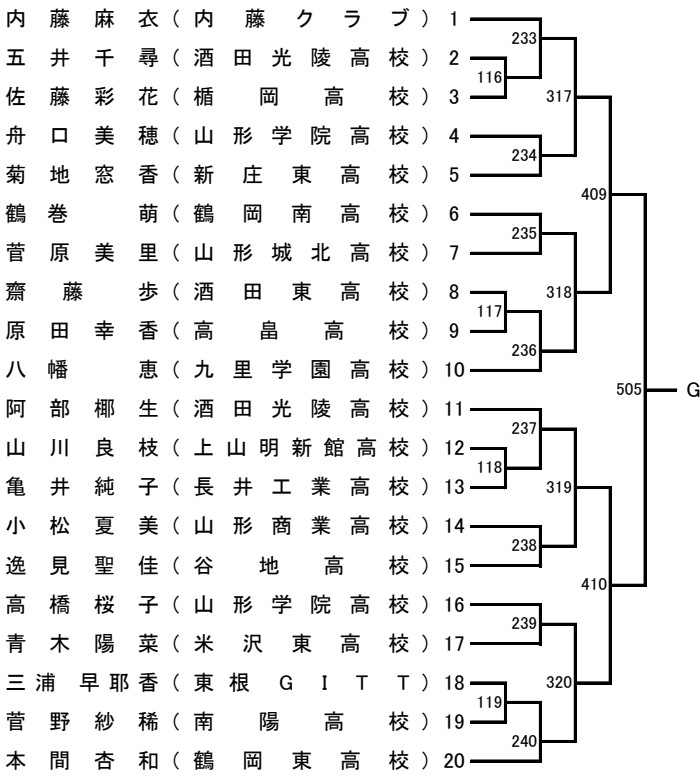
### 【Fブロック】



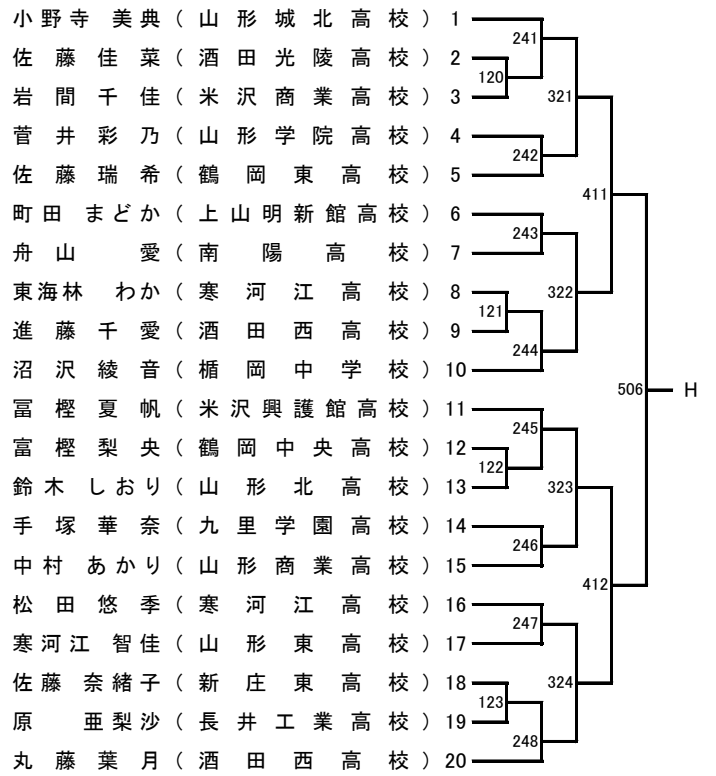
# 卓球

## 少年女子シングルス(その2)

### 【Gブロック】



### 【Hブロック】



**卓球**

**[少年男子・少年女子決勝リーグ戦表]**

【少年男子決勝リーグ】	A	B	C	D	E	F	G	H	得点	勝率	順位
A 八木橋 優 (鶴岡東高校)											
B 池田 善登 (鶴岡東高校)											
C ( )											
D ( )											
E ( )											
F ( )											
G ( )											
H ( )											

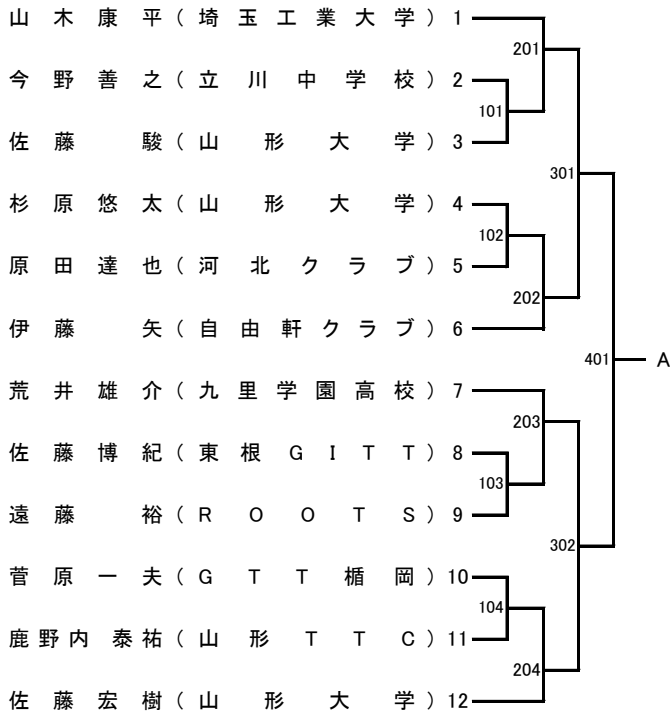
【少年女子決勝リーグ】	A	B	C	D	E	F	G	H	得点	勝率	順位
A 後藤 祐加 (酒田光陵高校)											
B 佐野 春佳 (山形城北高校)											
C ( )											
D ( )											
E ( )											
F ( )											
G ( )											
H ( )											

- 試合順序
- ① A-H B-G C-F D-E      ② A-G F-H B-E C-D
  - ③ A-F E-G D-H B-C      ④ A-E D-F C-G B-H
  - ⑤ A-D C-E B-F G-H      ⑥ A-C B-D E-H F-G
  - ⑦ A-B C-H D-G E-F

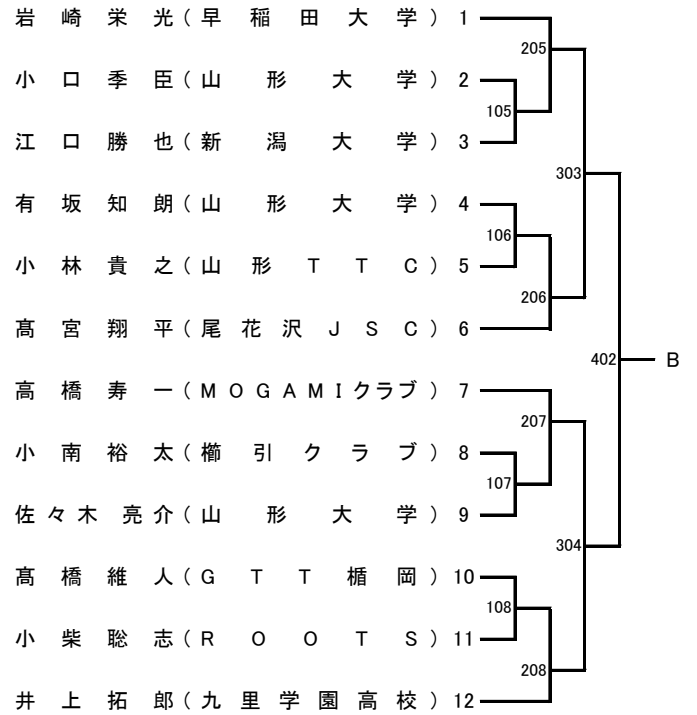
# 卓球

## 成年男子シングルス(その1)

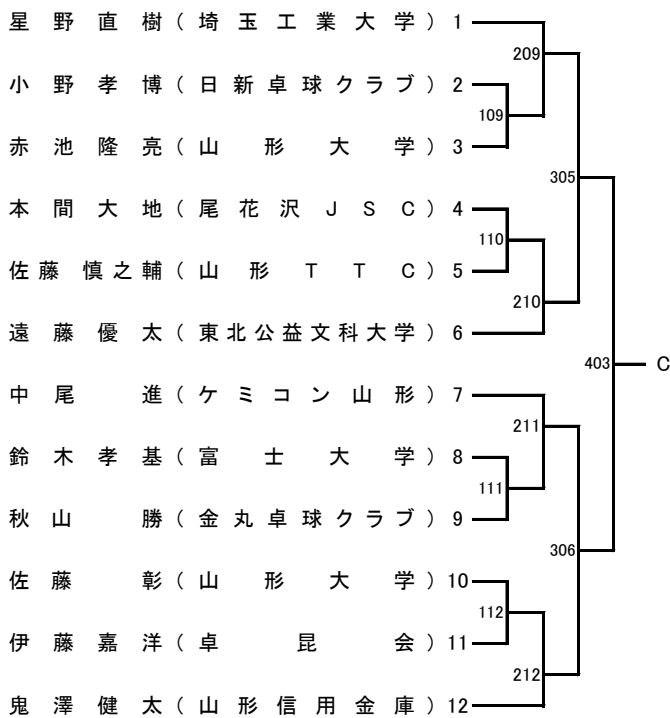
### 【Aブロック】



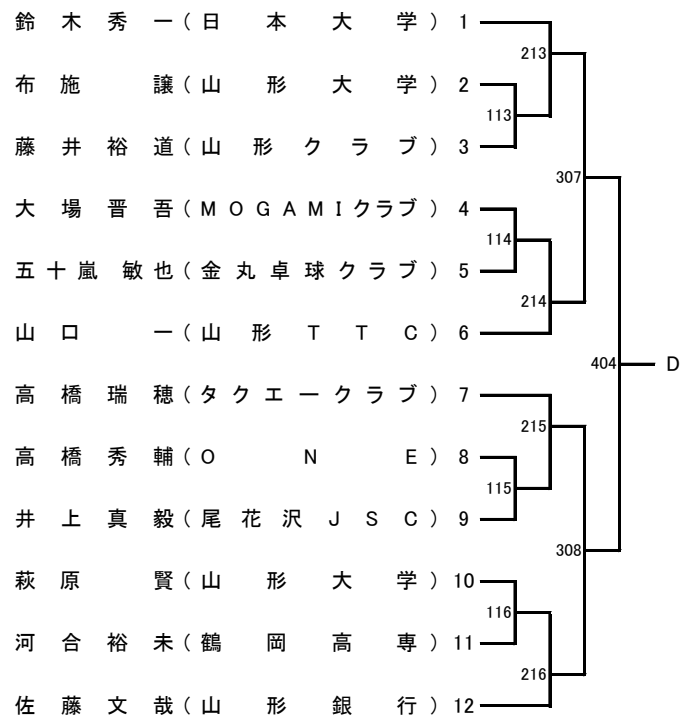
### 【Bブロック】



### 【Cブロック】



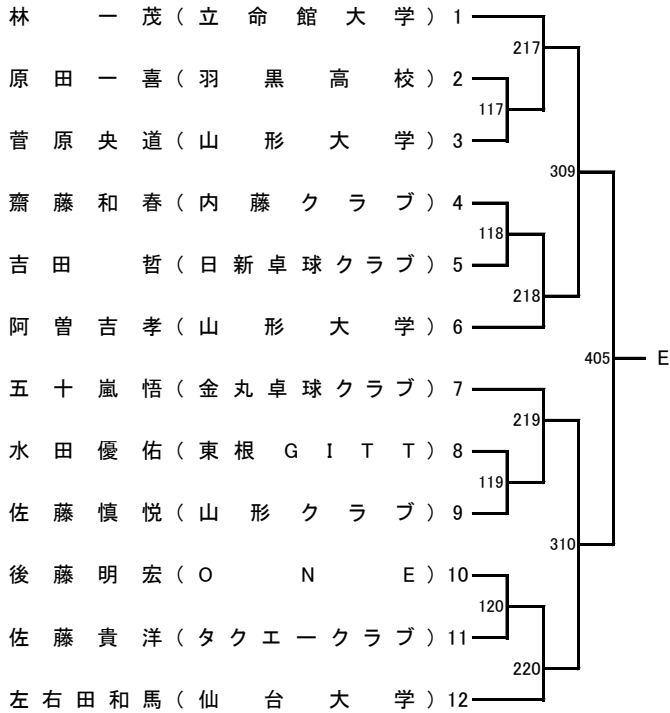
### 【Dブロック】



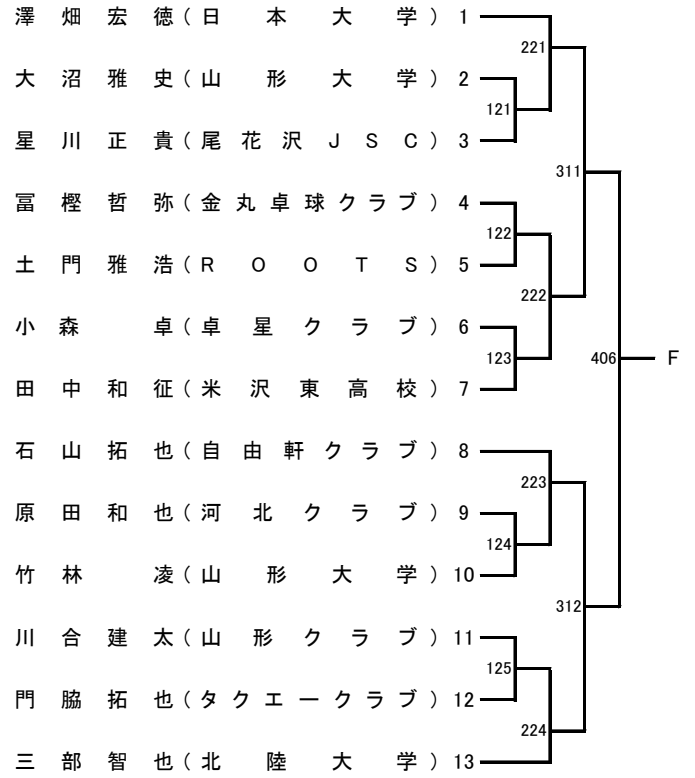
# 卓球

## 成年男子シングルス(その2)

### 【Eブロック】



### 【Fブロック】



### 【成年男子決勝リーグ戦表】

【成年男子決勝リーグ】	A	B	C	D	E	F	得点	勝率	順位
A ( )									
B ( )									
C ( )									
D ( )									
E ( )									
F ( )									

※田勢邦史(協和醗酵キリン)選手は、山形県卓球協会の推薦にて代表選手とし選出する。

試合順序	① A-F B-E C-D	② A-E B-C D-F	③ A-D B-F C-E
	④ A-C B-D E-F	⑤ A-B C-F D-E	

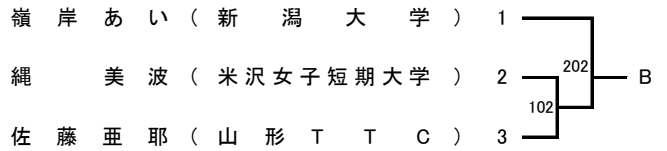
# 卓球

## 成年女子シングルス

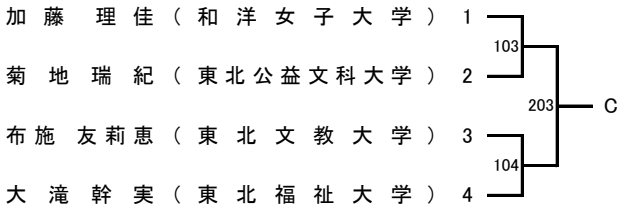
### 【Aブロック】



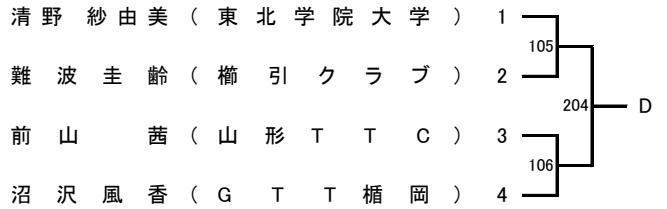
### 【Bブロック】



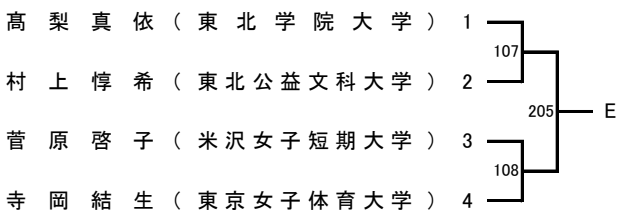
### 【Cブロック】



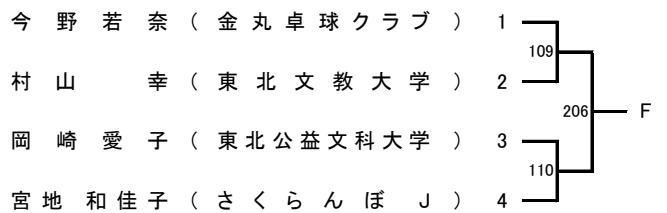
### 【Dブロック】



### 【Eブロック】



### 【Fブロック】



## [成年女子決勝リーグ戦表]

【成年女子決勝リーグ】	A	B	C	D	E	F	得点	勝率	順位
A ( )									
B ( )									
C ( )									
D ( )									
E ( )									
F ( )									

- 試合順序
- ① A-F B-E C-D
  - ② A-E B-C D-F
  - ③ A-D B-F C-E
  - ④ A-C B-D E-F
  - ⑤ A-B C-F D-E