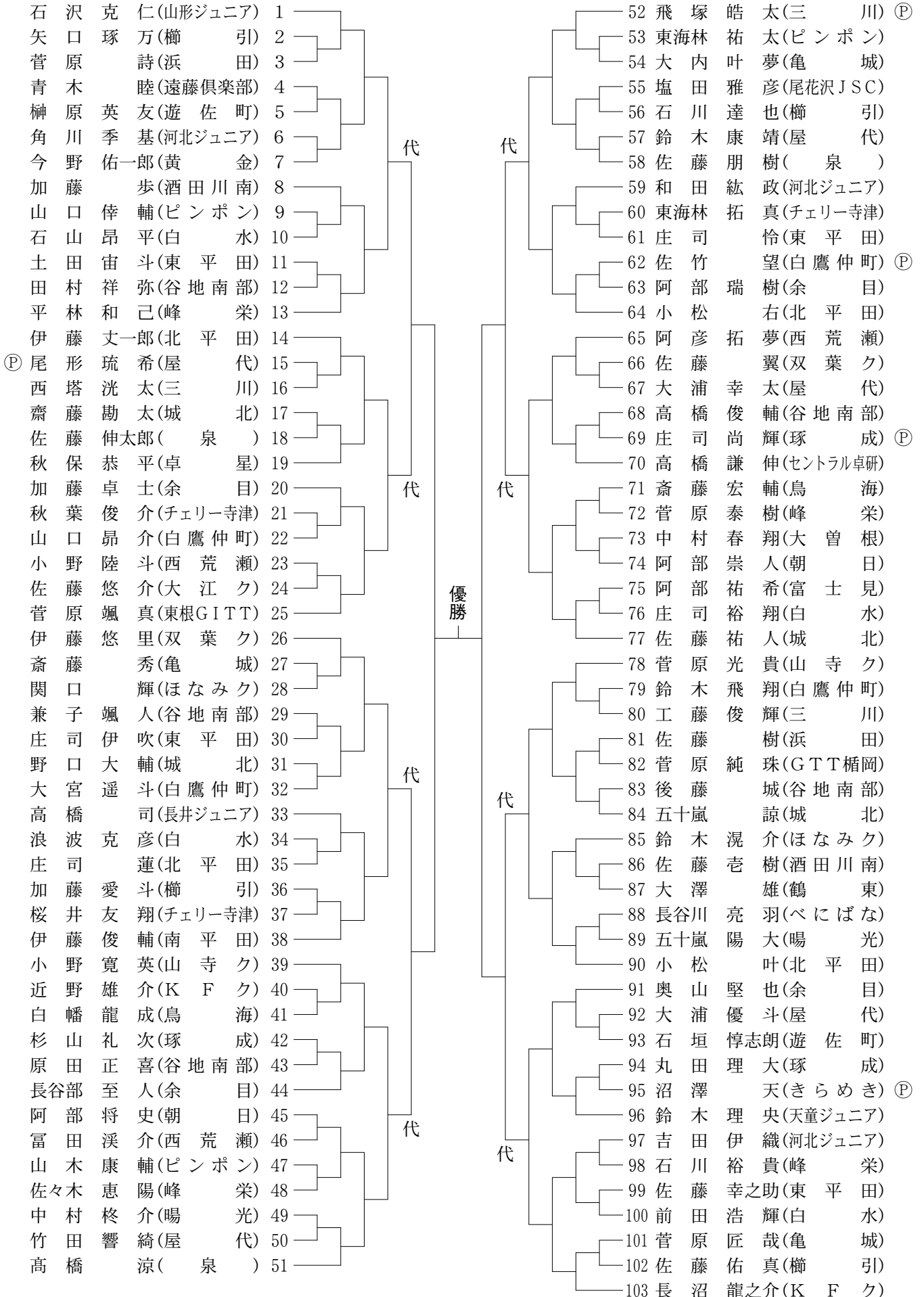


亀岡 剛 杯 ホープス男子(代表ベスト8)

(県卓球協会副会長)

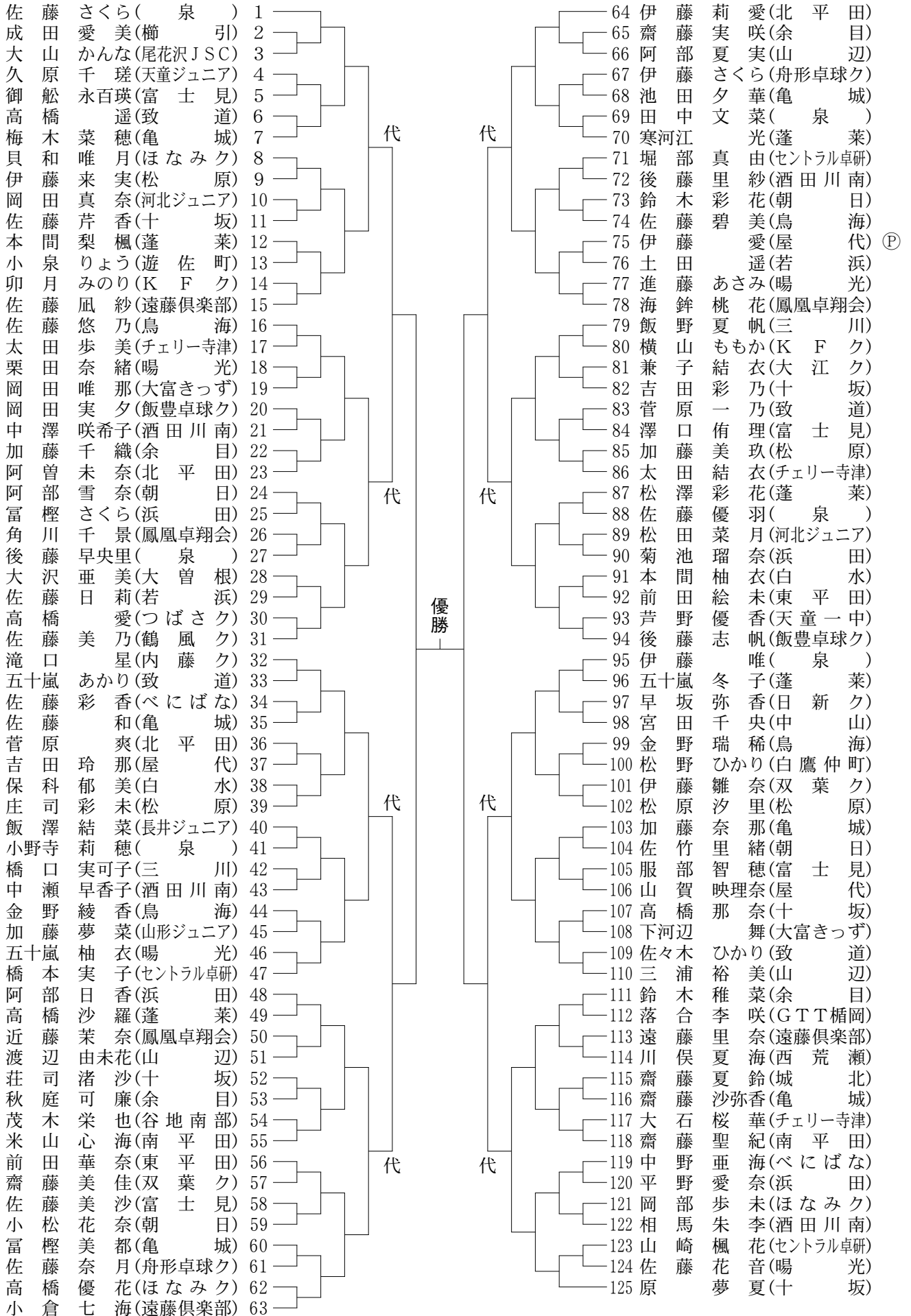
1～7コート使用



伊藤清志杯 ホープス女子シングルス(代表ベスト8+1)

(県卓球協会副会長)

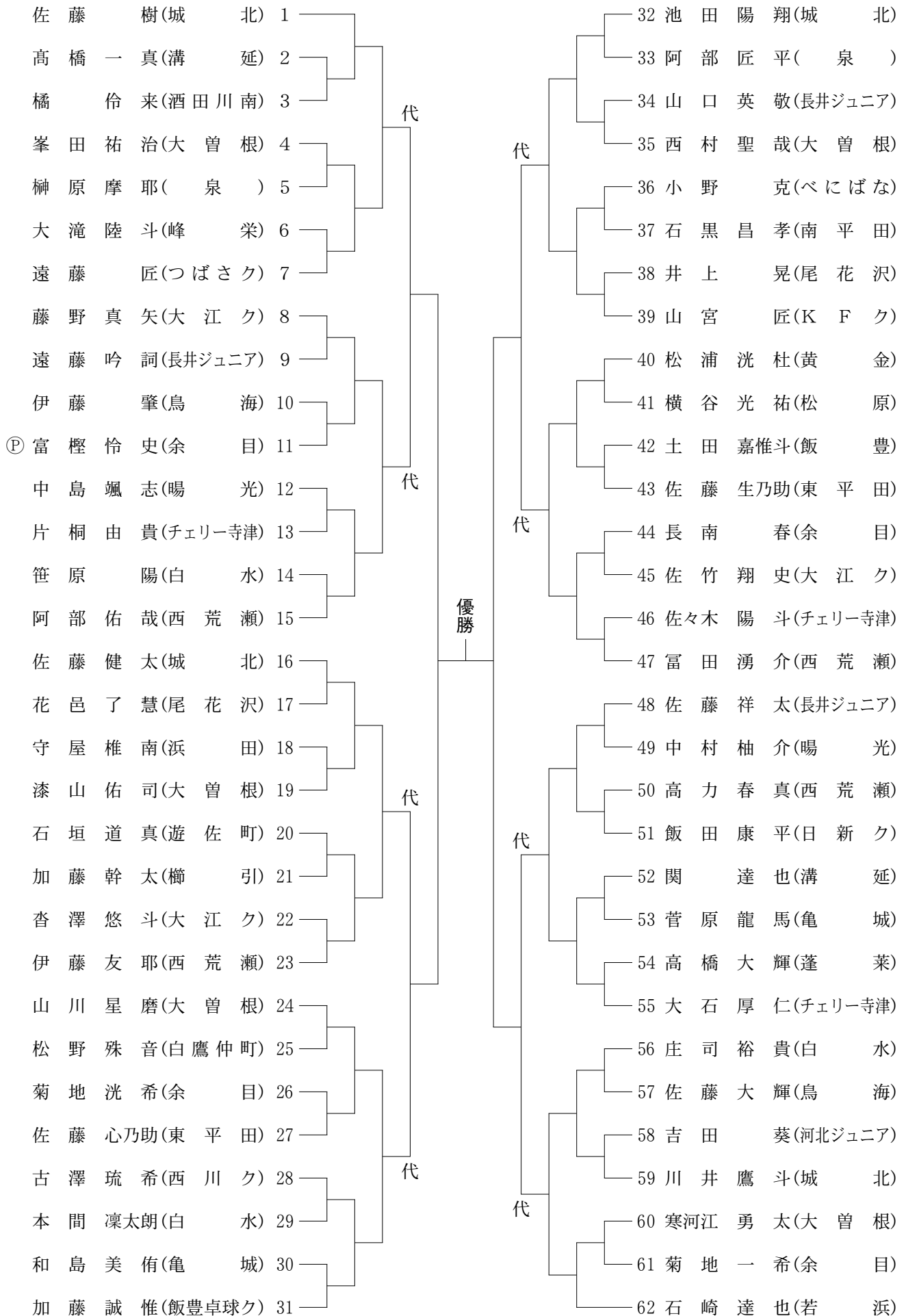
8~17コート使用



設 楽 重 行 杯 カブ男子シングルス(代表8)

(県卓球協会元理事長)

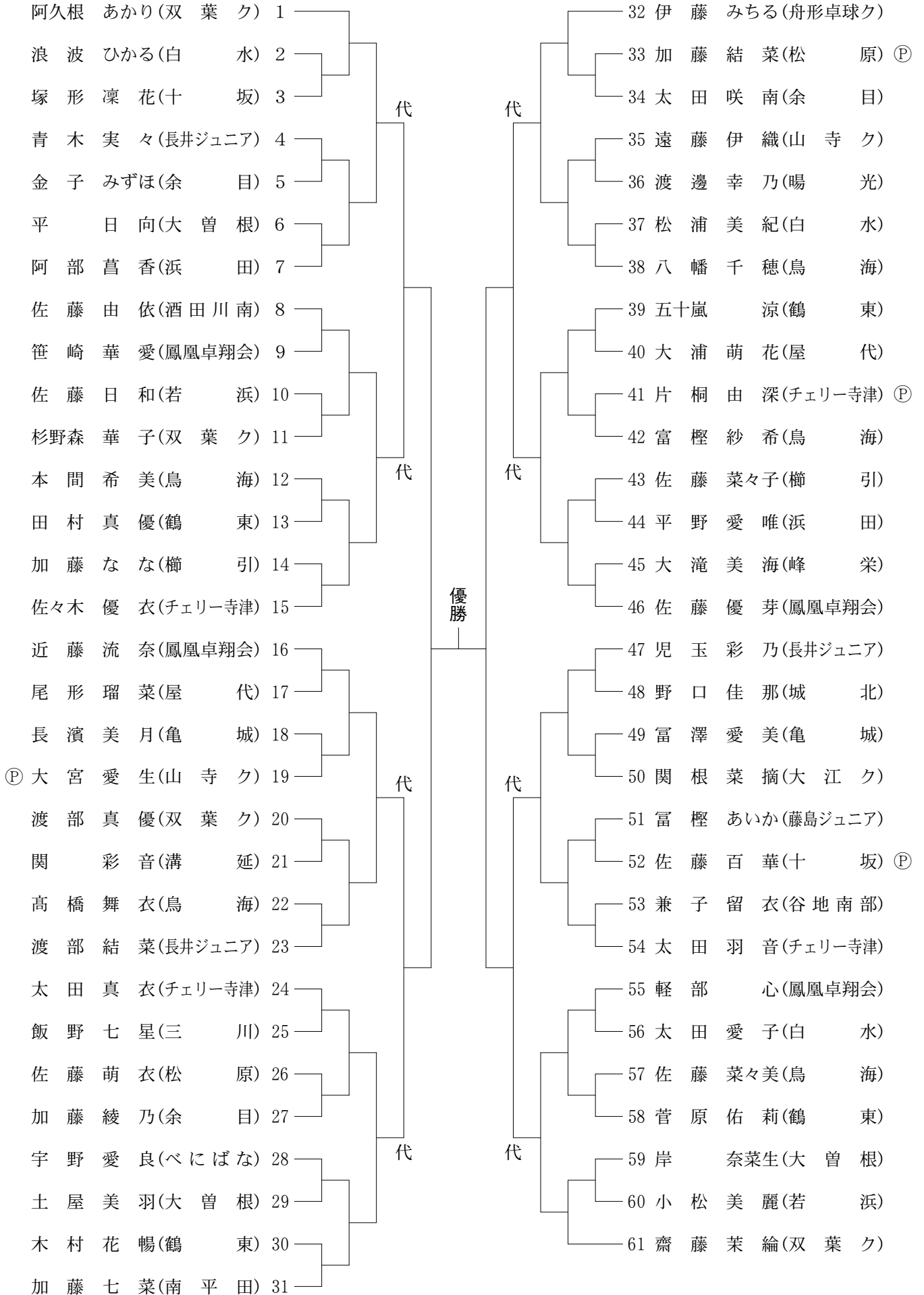
18~22コート使用



奥山淳一杯 カブ女子シングルス(代表8+1)

(県卓球協会普及部長)

29~33コート使用



小笠原 富雄 杯 バンビ男子シングルス(8)

(県卓球協会元顧問)

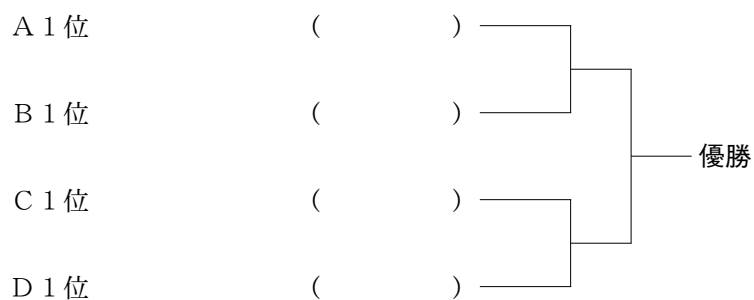
25～28コート使用

■予選リーグ

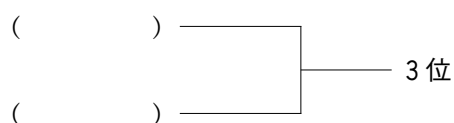
	1	2	3	4
A	鈴木 颯 (鈴木卓球)	沼澤 大 ^① (きらめき)	庄司 響 (北平田)	佐藤 瑛太 (余目)
B	熊谷 楓希 (酒田川南)	長谷部 聡明 (余目)	遠藤 海翔 (山寺ク)	池田 皓翔 (城北)
C	星野 宏太 (大曾根)	高橋 葉琉 (チーム桜)	海藤 悠莉 (余目)	佐藤 悠 (鳥海)
D	杉野森 雄輔 (双葉ク)	近藤 稜太 (KFク)	加藤 涼 (遊佐町)	阿部 航世 (余目)

試合順序 ① 1-4 ② 2-3 ③ 1-3 ④ 2-4 ⑤ 1-2 ⑥ 3-4

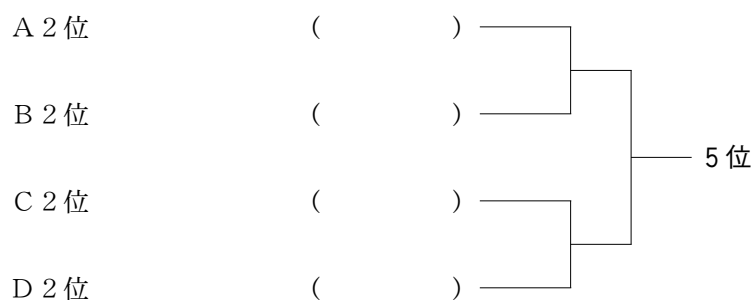
決勝トーナメント (予選1位選手)



3位決定戦



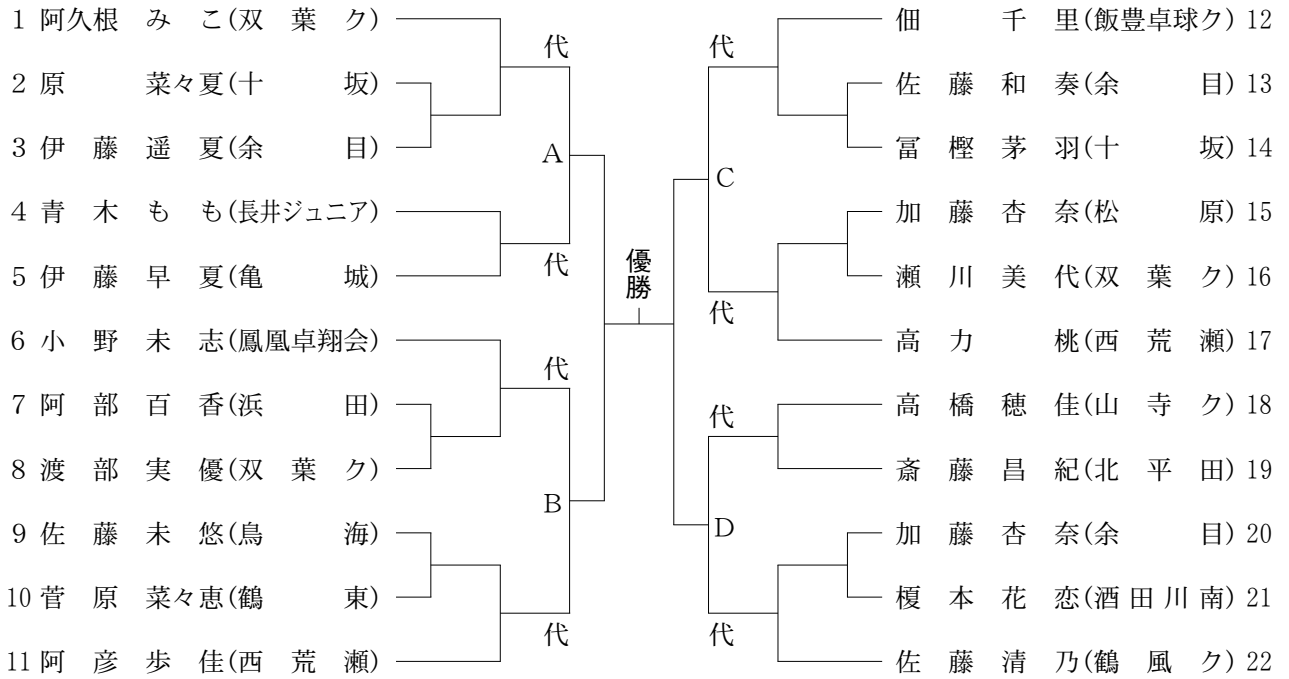
予選2位決勝トーナメント (予選2位選手)



松田俊春杯 バンビ女子シングルス(8+1)

(米沢地区卓球協会副会長)

23~24コート使用



3位決定戦



5～8位決定戦

