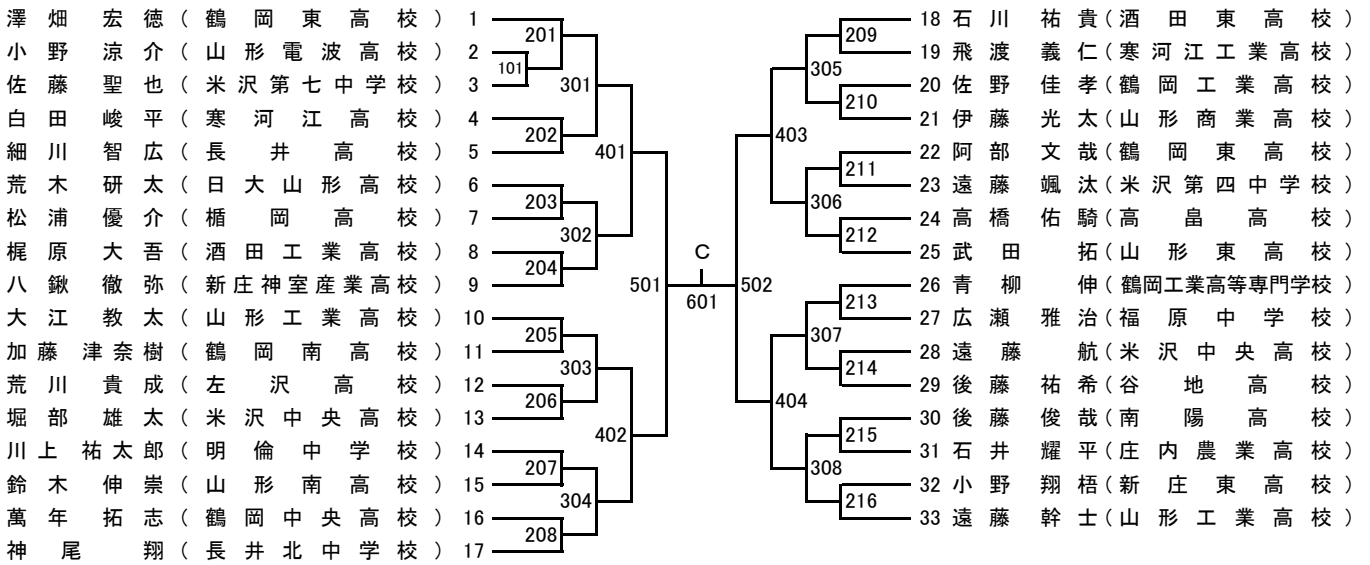


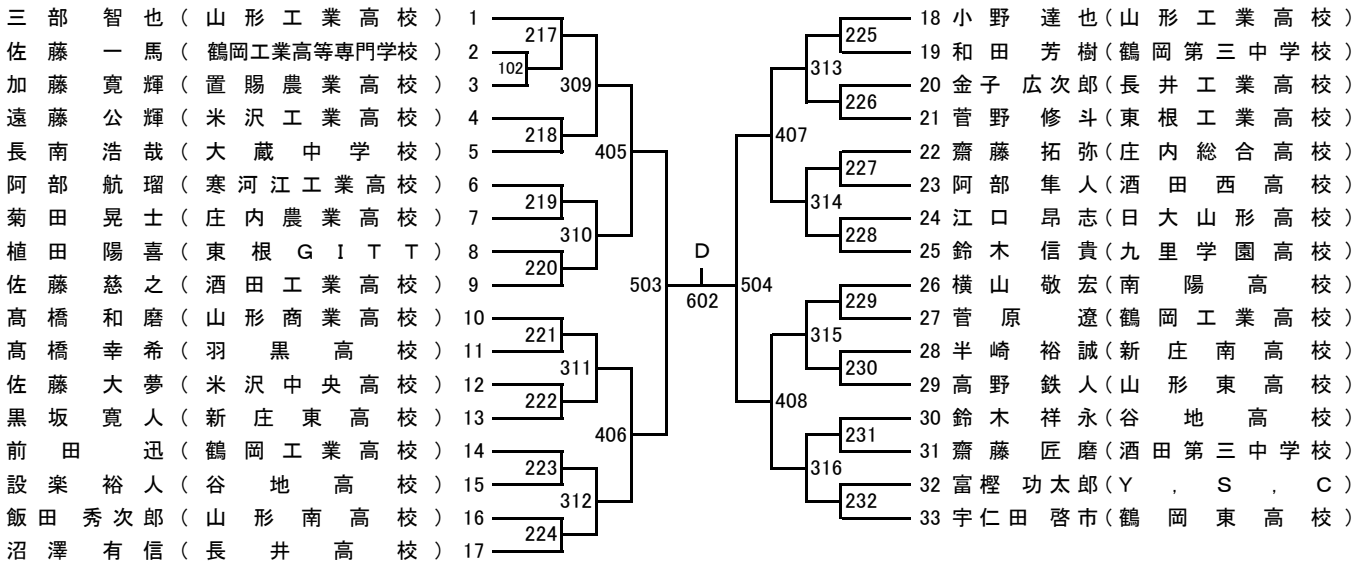
# 卓球

# 少年男子シングルス(その1)

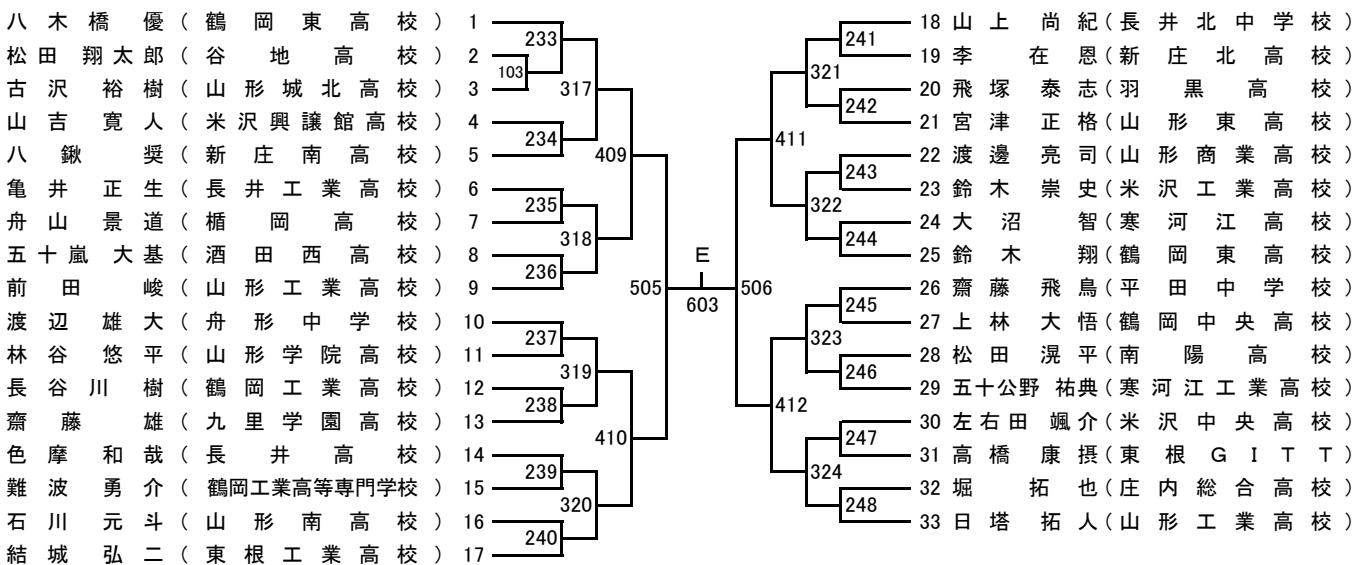
## 【Cブロック】



## 【Dブロック】



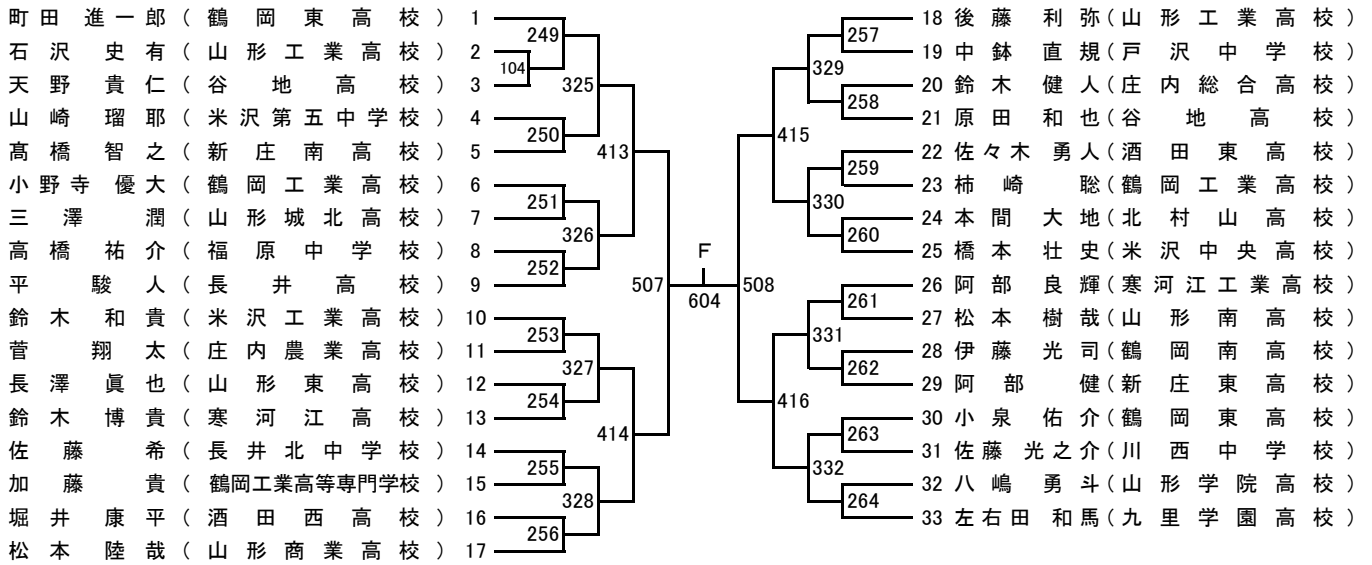
## 【Eブロック】



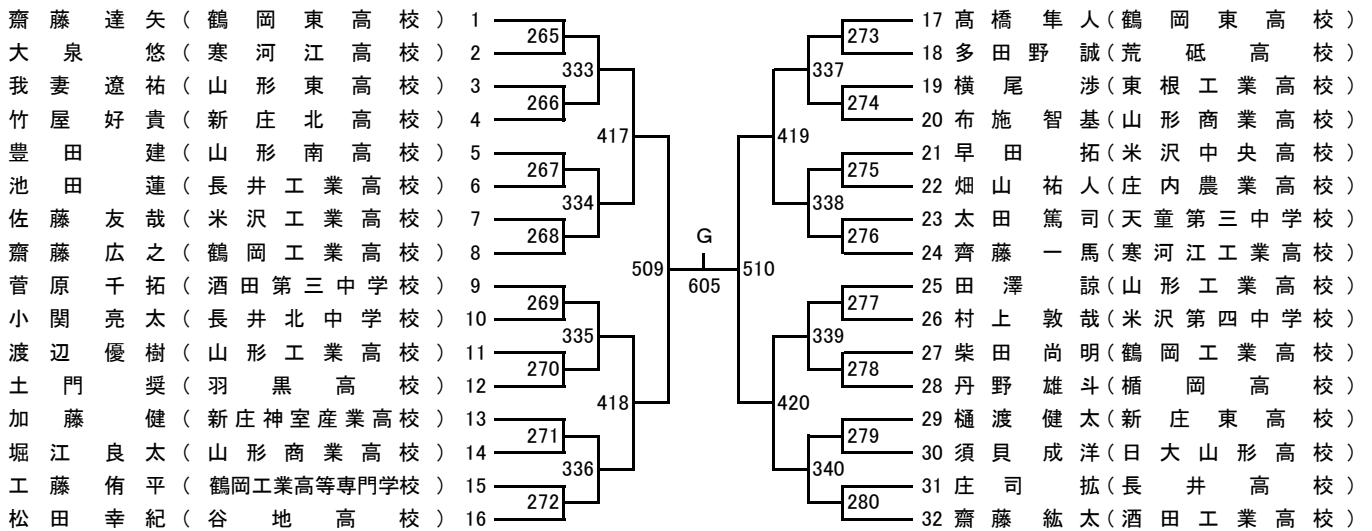
# 卓球

## 少年男子シングルス(その2)

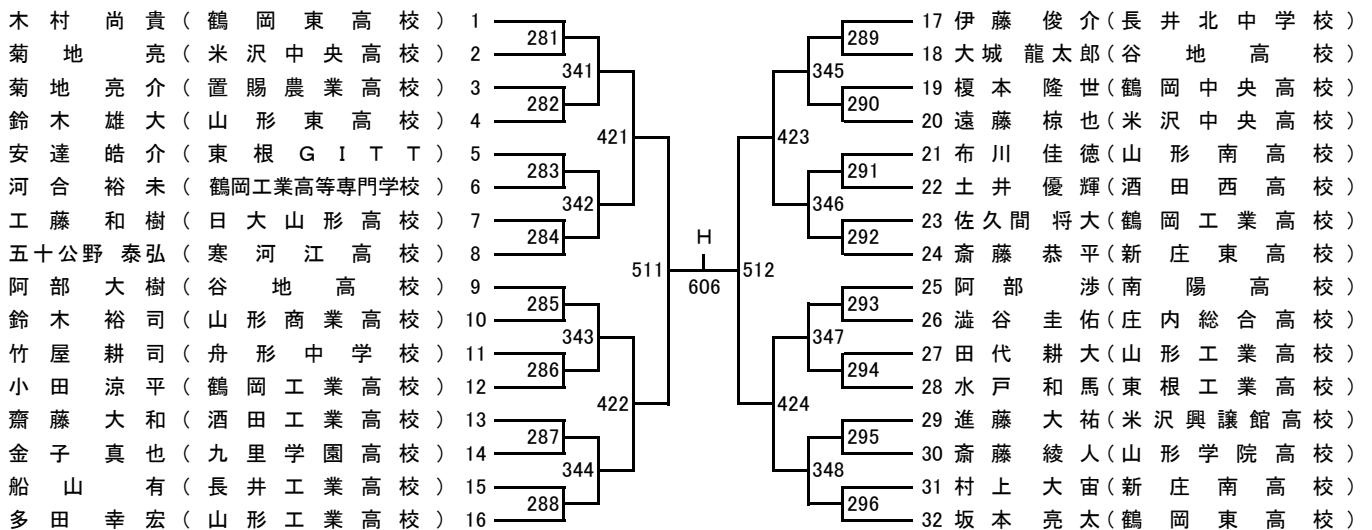
### 【Fブロック】



### 【Gブロック】



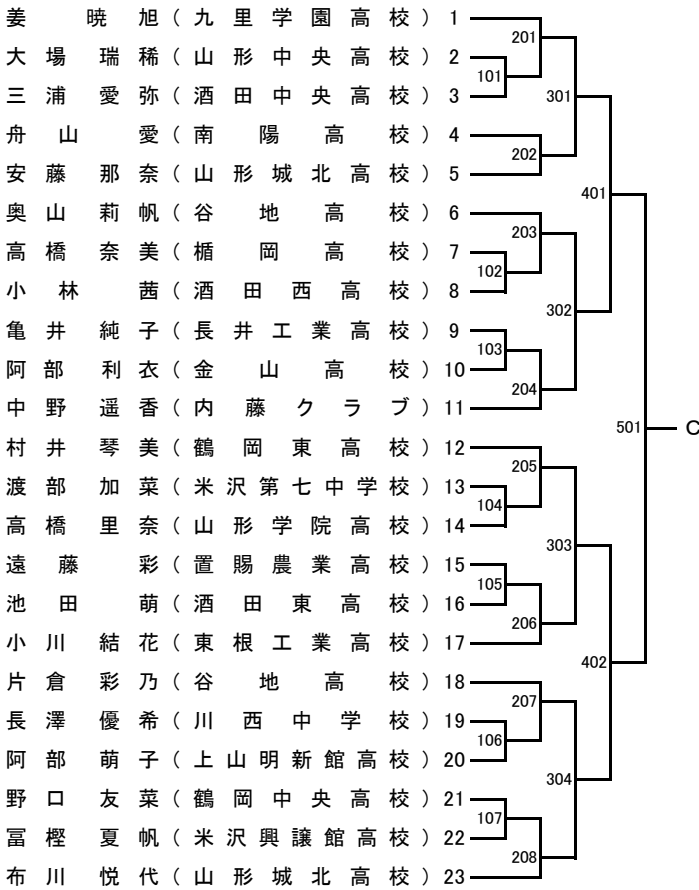
### 【Hブロック】



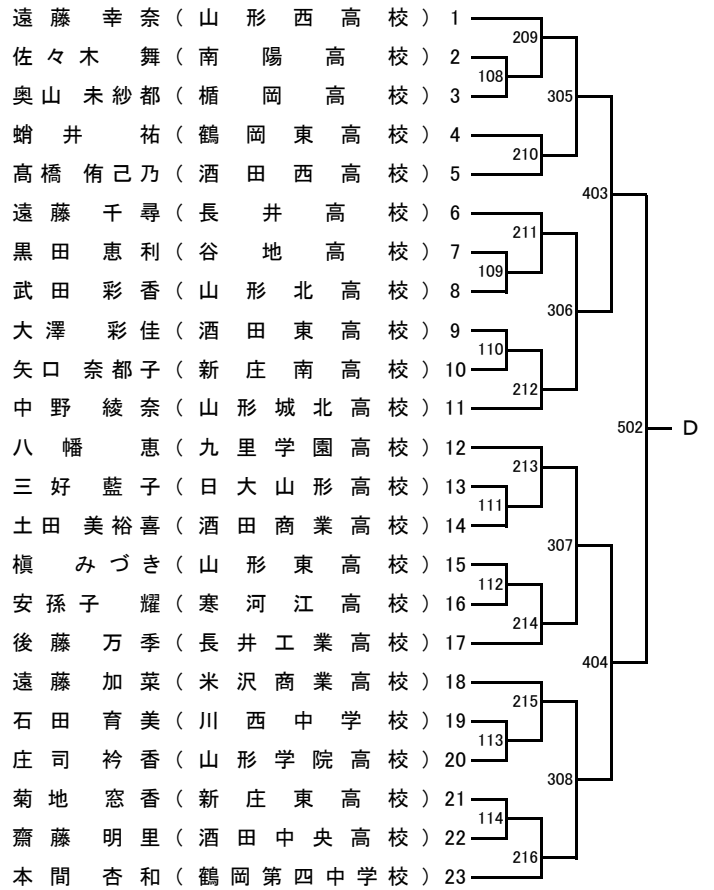
# 卓球

## 少年女子シングルス(その1)

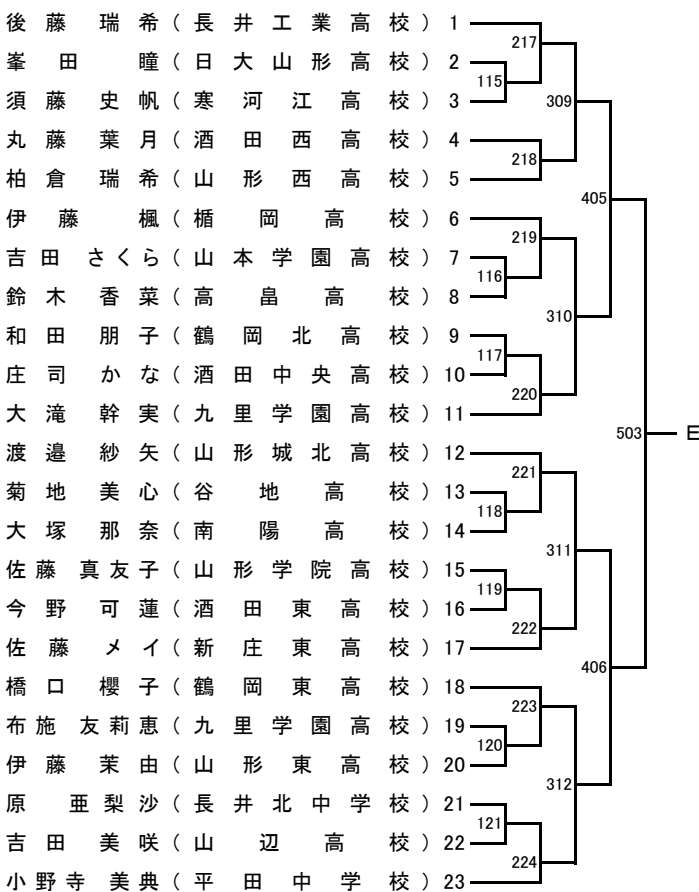
### 【Cブロック】



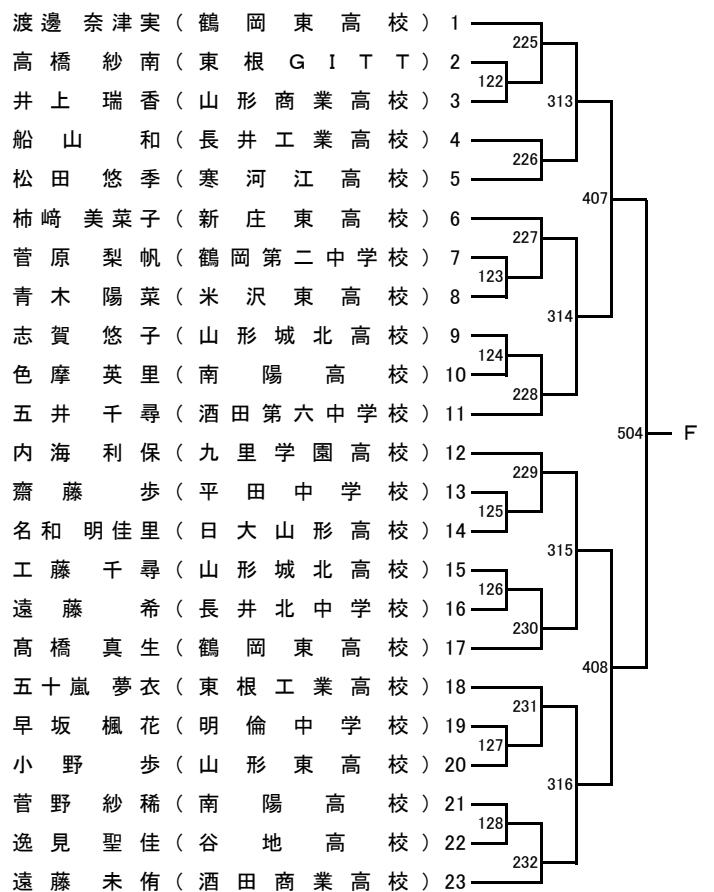
### 【Dブロック】



### 【Eブロック】



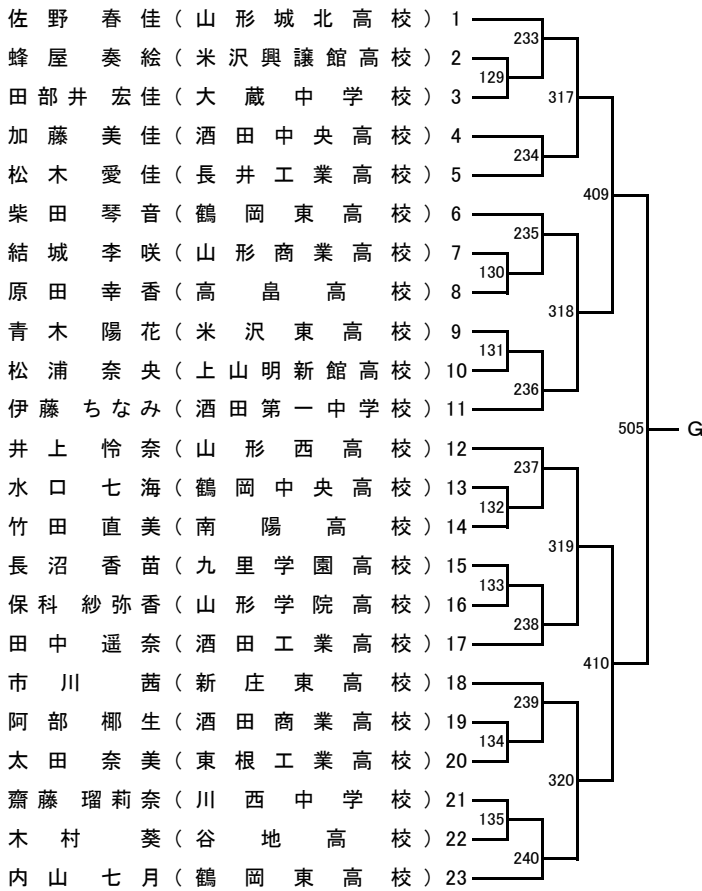
### 【Fブロック】



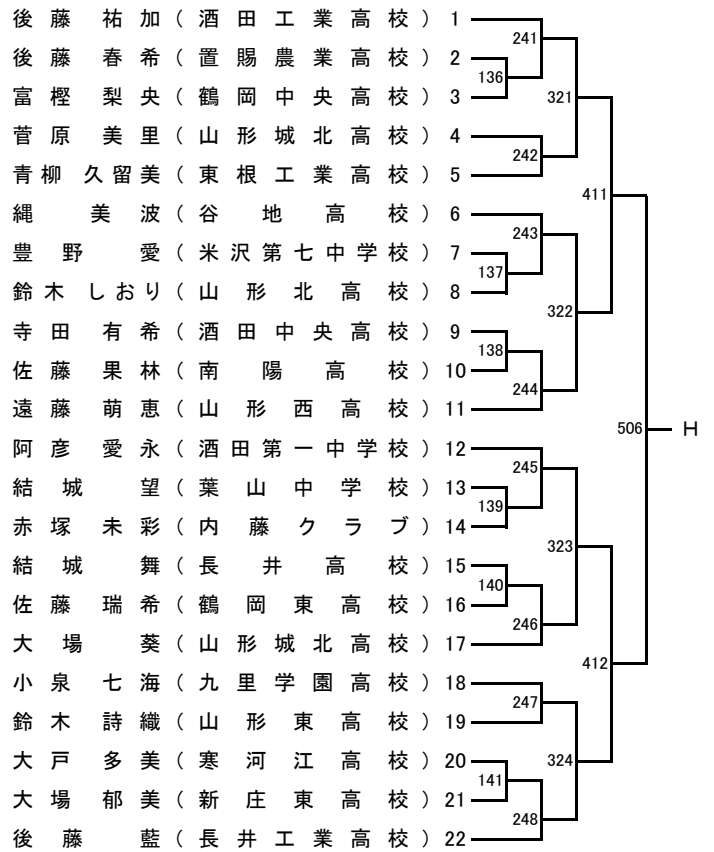
# 卓球

## 少年女子シングルス(その2)

### 【Gブロック】



### 【Hブロック】



**卓球**

**[少年男子・少年女子決勝リーグ戦表]**

【少年男子決勝リーグ】	A	B	C	D	E	F	G	H	得点	勝率	順位
A 佐々木 雄野 (鶴岡東高校)											
B 池田 善登 (鶴岡東高校)											
C ( )											
D ( )											
E ( )											
F ( )											
G ( )											
H ( )											

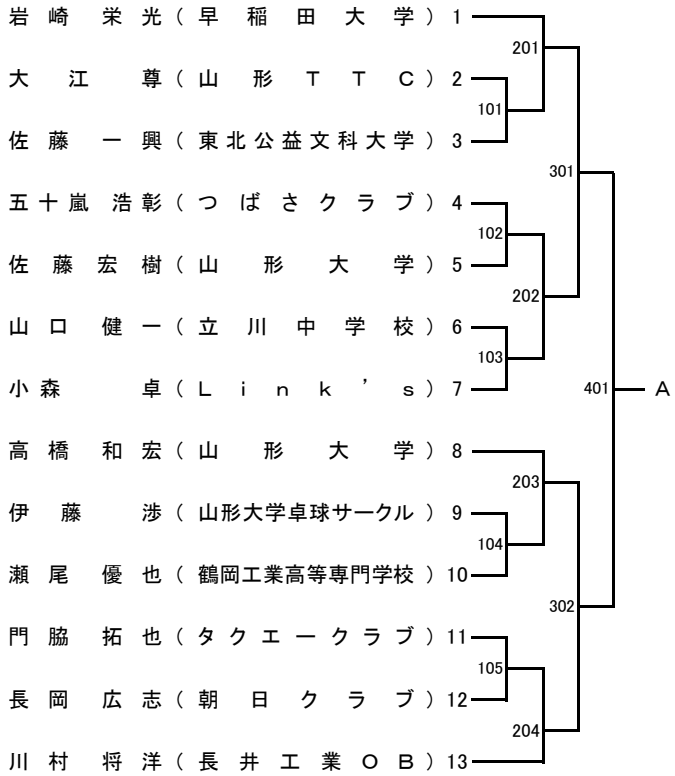
【少年女子決勝リーグ】	A	B	C	D	E	F	G	H	得点	勝率	順位
A 青木 智美 (鶴岡東高校)											
B 加藤 郁実 (山形城北高校)											
C ( )											
D ( )											
E ( )											
F ( )											
G ( )											
H ( )											

- 試合順序
- ① A-H B-G C-F D-E      ② A-G F-H B-E C-D
  - ③ A-F E-G D-H B-C      ④ A-E D-F C-G B-H
  - ⑤ A-D C-E B-F G-H      ⑥ A-C B-D E-H F-G
  - ⑦ A-B C-H D-G E-F

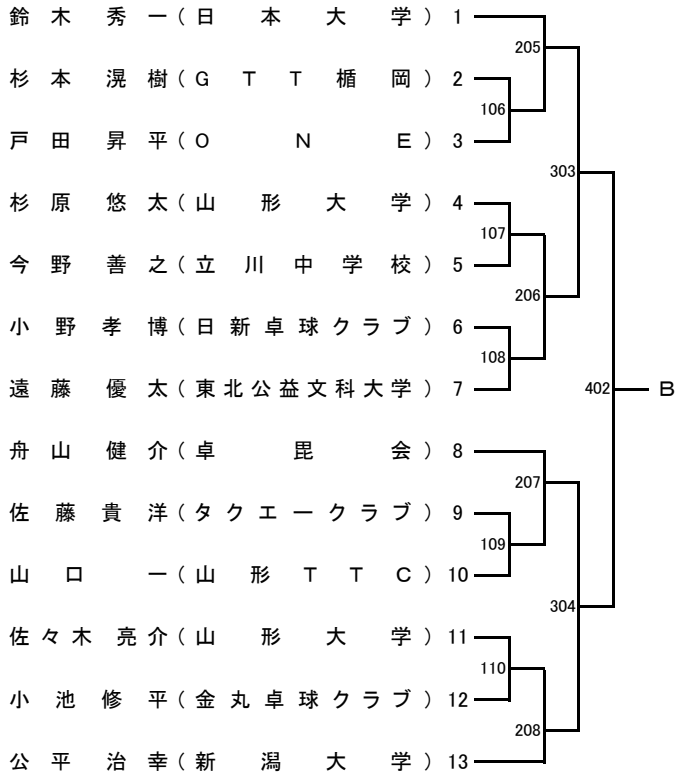
# 卓球

## 成年男子シングルス(その1)

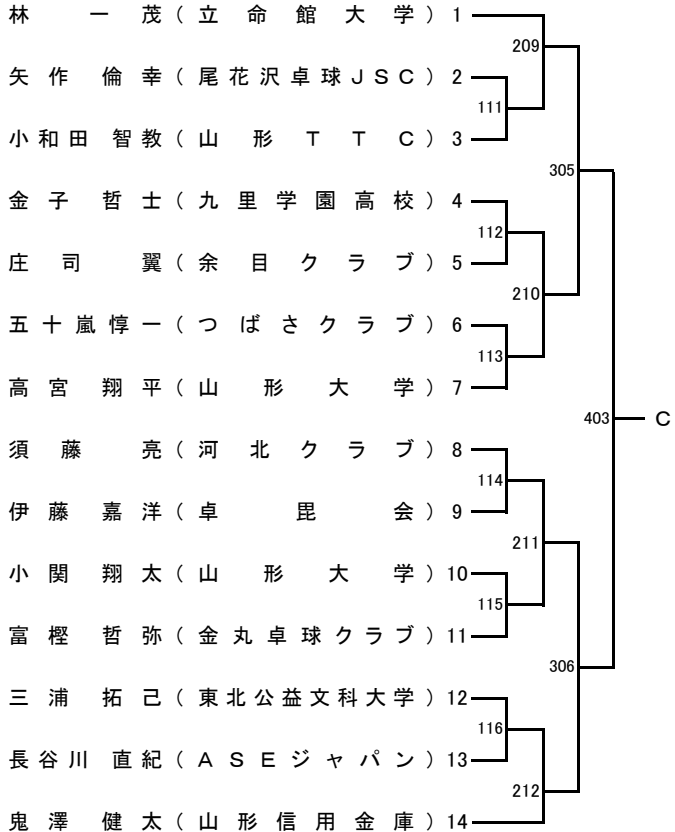
### 【Aブロック】



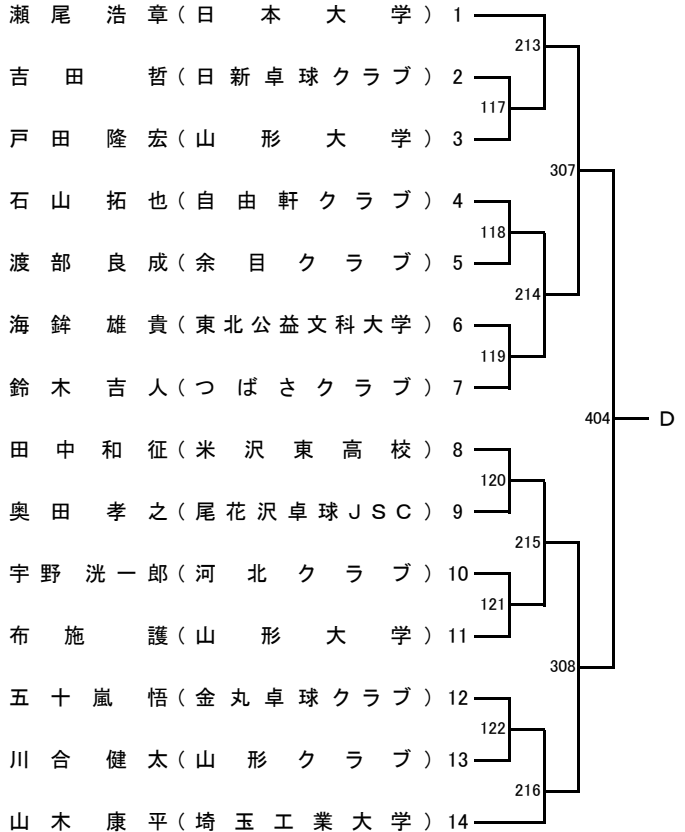
### 【Bブロック】



### 【Cブロック】



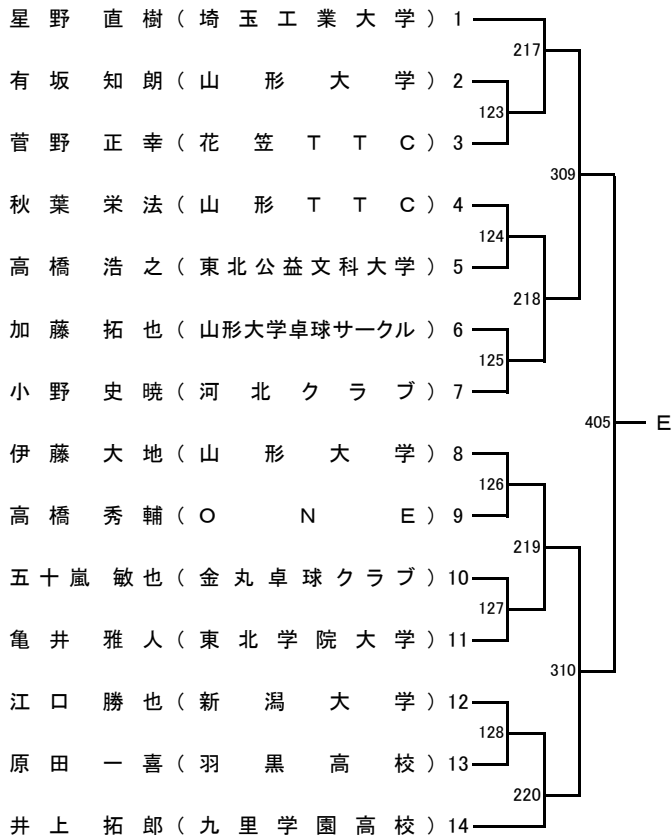
### 【Dブロック】



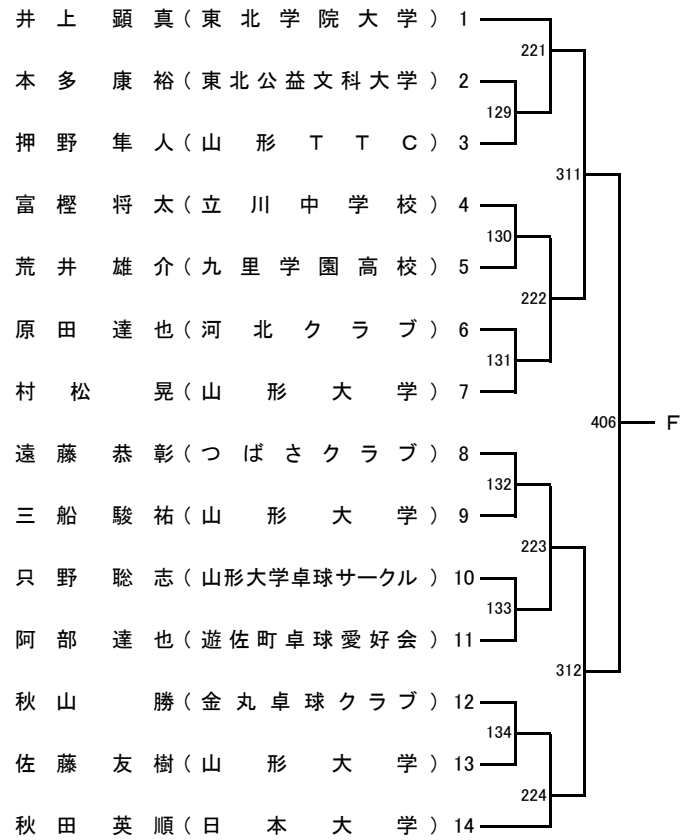
# 卓球

## 成年男子シングルス(その2)

### 【Eブロック】



### 【Fブロック】



### [成年男子決勝リーグ戦表]

## [成年男子決勝リーグ戦表]

【成年男子決勝リーグ】	A	B	C	D	E	F	得点	勝率	順位
A ( )									
B ( )									
C ( )									
D ( )									
E ( )									
F ( )									

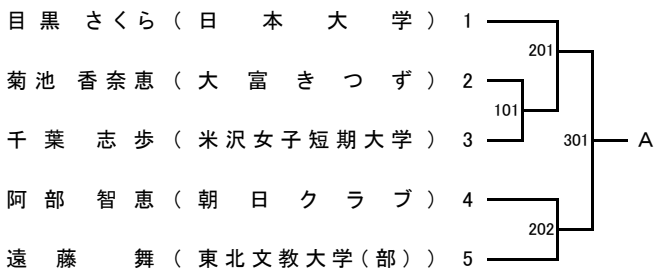
試合順序    ① A-F B-E C-D    ② A-E B-C D-F    ③ A-D B-F C-E  
                   ④ A-C B-D E-F    ⑤ A-B C-F D-E



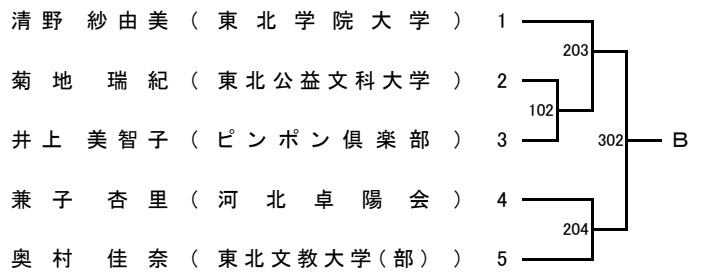
# 卓球

## 成年女子シングルス

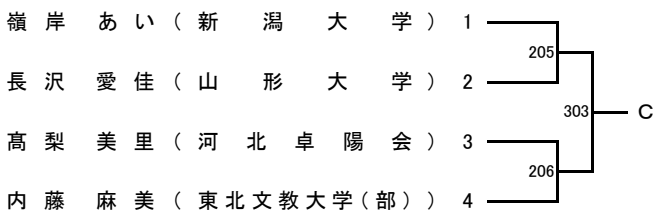
### 【Aブロック】



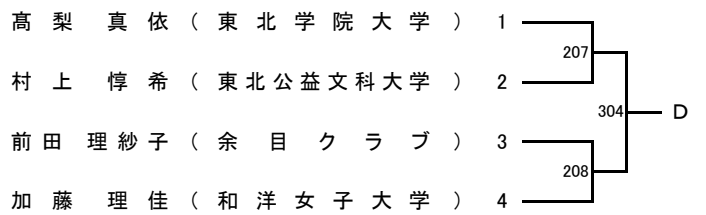
### 【Bブロック】



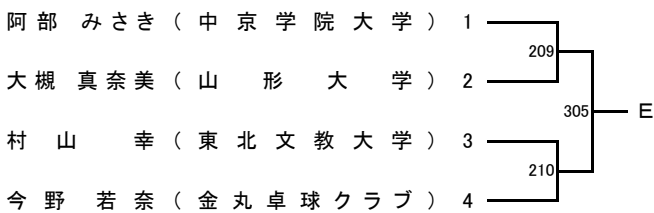
### 【Cブロック】



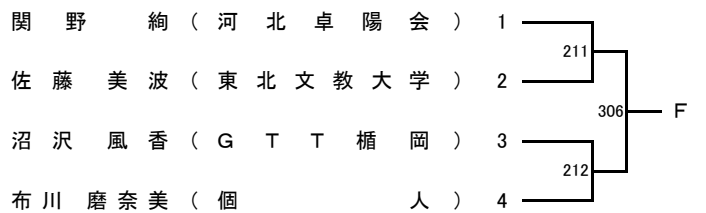
### 【Dブロック】



### 【Eブロック】



### 【Fブロック】



## [成年女子決勝リーグ戦表]

## [成年女子決勝リーグ戦表]

【成年女子決勝リーグ】	A	B	C	D	E	F	得点	勝率	順位
A ( )									
B ( )									
C ( )									
D ( )									
E ( )									
F ( )									

試合順序    ① A-F B-E C-D    ② A-E B-C D-F    ③ A-D B-F C-E  
                   ④ A-C B-D E-F    ⑤ A-B C-F D-E

# 第16回 平成23年度 山形県卓球選手権大会

## < 壮年の部 >

### 男子シングルス

	選手名	所属	1	2	3	得点	勝率	順位
1	鈴木 晃市	つばさクラブ (置賜)						
2	佐藤 義浩	酒田リバーサル (酒田)						
3	石山 日出夫	自由軒クラブ (山形)						

試合順序 ① 2-3    ② 1-3    ③ 1-2

女子シングルス    なし

# タイムテーブル 7月8日(金)

BS……少年男子 GS……少年女子

コート	13:00～	13:50～	14:30～	15:00～	15:30～	16:00～	16:30～	17:00～
1	支部代表者並びに監督会議	開 始 式	BS 101	BS 201	BS 229	BS 245	BS 261	BS 277
2			102	214	230	246	262	278
3			103	215	231	247	263	279
4			104	216	232	248	264	280
5			202	217	233	249	265	281
6			203	218	234	250	266	282
7			204	219	235	251	267	283
8			205	220	236	252	268	284
9			206	221	237	253	269	285
10			207	222	238	254	270	286
11			208	223	239	255	271	287
12			209	224	240	256	272	288
13			210	225	241	257	273	289
14			211	226	242	258	274	290
15			212	227	243	259	275	291
16			213	228	244	260	276	292
17			GS 101	GS 109	GS 117	GS 125	GS 133	293
18			102	110	118	126	134	294
19			103	111	119	127	135	295
20			104	112	120	128	136	296
21			105	113	121	129	137	GS 141
22			106	114	122	130	138	
23			107	115	123	131	139	
24			108	116	124	132	140	

# タイムテーブル

## 7月9日(土)

BS……少年男子    GS……少年女子    MS……成年男子    WS……成年女子

コート	9:00~	9:30~	10:00~	10.30~	11:00~	11:30~	12:00~	13:00~
1	BS 301	BS 313	BS 325	BS 337	BS 401	BS 413	昼食および成年の部の練習	BS 501
2	302	314	326	338	402	414		502
3	303	315	327	339	403	415		503
4	304	316	328	340	404	416		504
5	305	317	329	341	405	417		505
6	306	318	330	342	406	418		506
7	307	319	331	343	407	419		MS 101
8	308	320	332	344	408	420		102
9	309	321	333	345	409	421		103
10	310	322	334	346	410	422		104
11	311	323	335	347	411	423		105
12	312	324	336	348	412	424		106
13	GS 201	213	225	237	301	313		107
14	202	214	226	238	302	314		WS 101
15	203	215	227	239	303	315		102
16	204	216	228	240	304	316		GS 401
17	205	217	229	241	305	317		402
18	206	218	230	242	306	318		403
19	207	219	231	243	307	319		404
20	208	220	232	244	308	320		405
21	209	221	233	245	309	321		406
22	210	222	234	246	310	322		407
23	211	223	235	247	311	323		408
24	212	224	236	248	312	324		409

# タイムテーブル

## 7月9日(土)

BS・・・少年男子

GS・・・少年女子

MS・・・成年男子

WS・・・成年女子

13:30~	14:00~	14:30~	15:00~	15:30~	16:00~	16:30~	コート
BS 507	MS 117	MS 201	MS 209	MS 301	BS A-H		1
508	118	202	210	302		A-G	2
509	119	203	211	303	B-G		3
510	120	204	212	304		F-H	4
511	121	205	213	305	C-F		5
512	122	206	214	306		B-E	6
MS 108	123	207	215	307	D-E		7
109	124	208	216	308		C-D	8
110	125	BS 601	217	309	MS 401	MS A-F	9
111	126	602	218	310	402	B-E	10
112	127	603	219	311	403	C-D	11
113	128	604	220	312	404		12
114	129	605	221		405	WS A-F	13
115	130	606	222		406	B-E	14
116	131		223			C-D	15
WS 201	132		224				16
202	133	GS 501		WS 301	GS A-H		17
203	134	502		302		A-G	18
204	WS 207	503		303	B-G		19
205	208	504		304		F-H	20
206	209	505		305	C-F		21
GS 410	210	506		306		B-E	22
411	211				D-E		23
412	212					C-D	24

# タイムテーブル

## 7月10日(日)

BS……少年男子 GS……少年女子 MS……成年男子 WS……成年女子 壮M……壮年男子

コート	9:00~	9:30~	10:00~	10:30~	11:00~		13:00~
1	MS A-E	A-D		A-C	A-B	東北総体出場選手選考会	閉会式 東北総体出場選手発表
2	B-C	B-F		B-D	C-F		
3	D-F	C-E		E-F	D-E		
4	BS A-F	A-E	A-D	A-C	A-B		
5	E-G	D-F	C-E	B-D	C-H		
6	D-H	C-G	B-F	E-H	D-G		
7	B-C	B-H	G-H	F-G	E-F		
8	WS A-E	A-D		A-C	A-B		
9	B-C	B-F		B-D	C-F		
10	D-F	C-E		E-F	D-E		
11	GS A-F	A-E	A-D	A-C	A-B		
12	E-G	D-F	C-E	B-D	C-H		
13	D-H	C-G	B-F	E-H	D-G		
14	B-C	B-H	G-H	F-G	E-F		
コート		9:30~	10:00~	10:30~			13:00~
15	壮M	2-3	1-3	1-2			閉会式