

平成23年 秋期高校総体山形県大会 結果一覧

※但し、4位の団体・個人には3位の賞状を授与する。

男子団体

順位	チ ャ ム 名
1位	鶴岡東高等学校
2位	酒田工業高等学校
3位	山形工業高等学校
4位	鶴岡工業高等専門学校

女子団体

順位	チ ャ ム 名
1位	山形城北高等学校
2位	鶴岡東高等学校
3位	長井工業高等学校
4位	酒田商業・工業高等学校

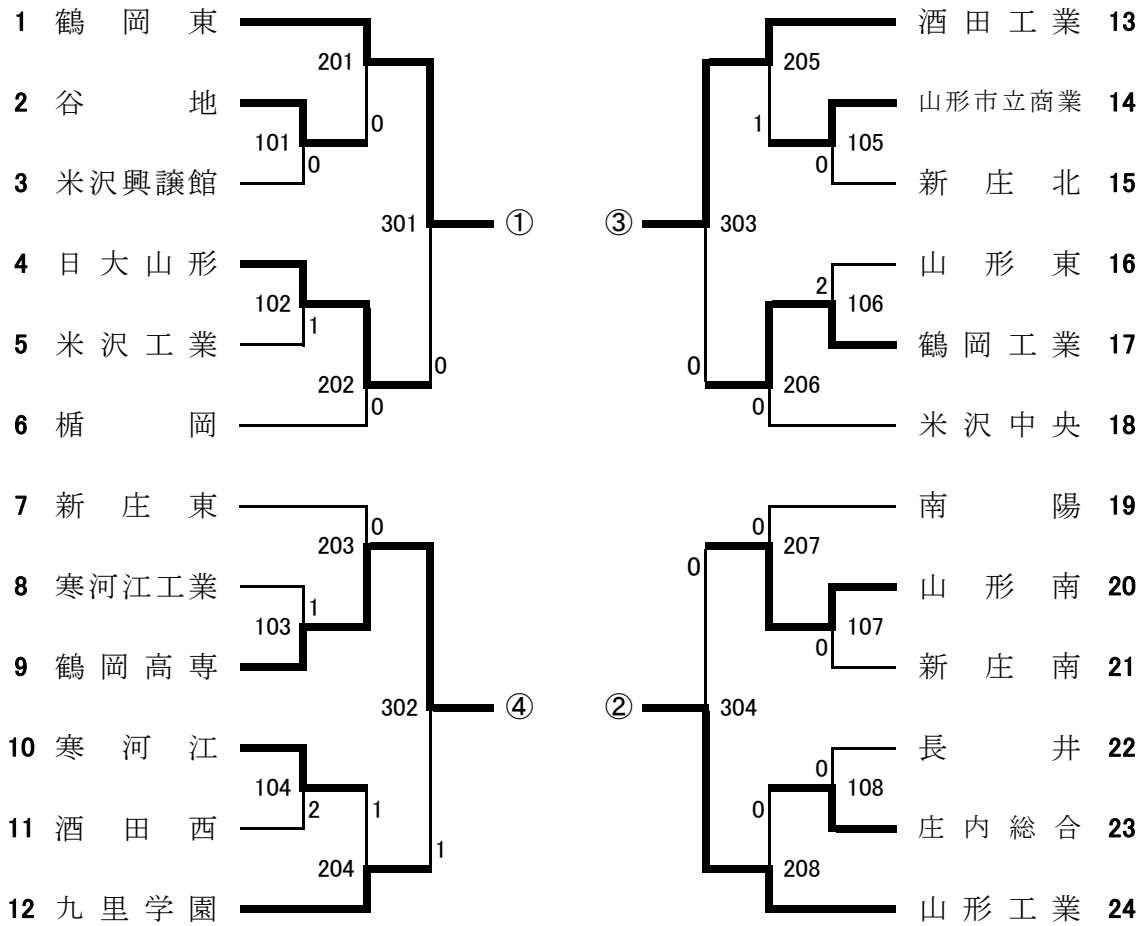
男子シングルス

順位	氏 名	学校名
1位	八木橋 優 (鶴岡東)	
2位	池田 善登 (鶴岡東)	
3位	町田 進一郎 (鶴岡東)	
4位	高橋 隼人 (鶴岡東)	
5位	遠藤 幹士 (山形工業)	
6位	坂本 亮太 (鶴岡東)	
7位	鈴木 翔 (鶴岡東)	
8位	木村 尚貴 (鶴岡東)	
9位	齋藤 紘太 (酒田工業)	
10位	橋本 壮史 (米沢中央)	
11位	宇仁田 啓市 (鶴岡東)	
12位	黒坂 寛人 (新庄東)	
13位	松田 幸紀 (谷地)	
14位	田澤 諒 (山形工業)	
15位	佐藤 慈之 (酒田工業)	
16位	前田 峻 (山形工業)	

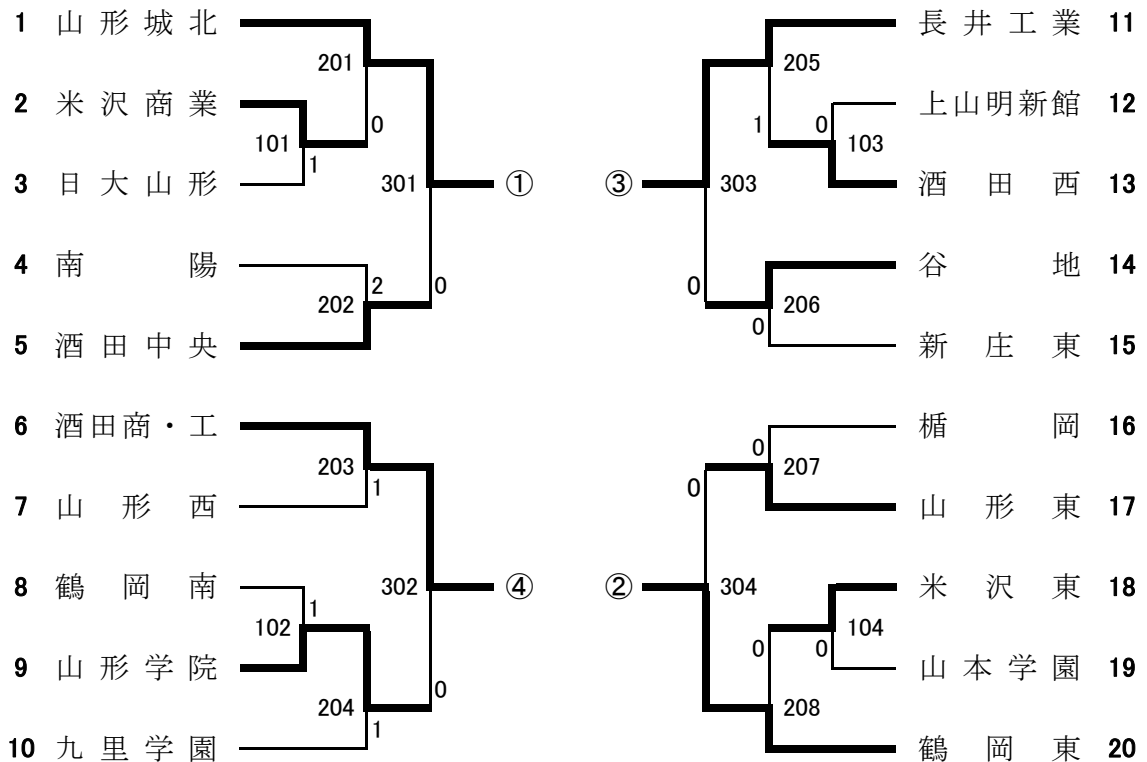
女子シングルス

順位	氏 名	学校名
1位	青木 智美 (鶴岡東)	
2位	加藤 郁実 (山形城北)	
3位	後藤 祐加 (酒田工業)	
4位	佐野 春佳 (山形城北)	
5位	後藤 瑞希 (長井工業)	
6位	中野 綾奈 (山形城北)	
7位	土田 美裕喜 (酒田商業)	
8位	渡邊 奈津実 (鶴岡東)	
9位	遠藤 幸奈 (山形西)	
10位	柴田 琴音 (鶴岡東)	
11位	志賀 悠子 (山形城北)	
12位	渡邊 紗矢 (山形城北)	
13位	八幡 恵 (九里学園)	
14位	佐藤 真友子 (山形学院)	
15位	遠藤 加菜 (米沢商業)	
16位	工藤 千尋 (山形城北)	

男子学校対抗(BT)予選トーナメント



女子学校対抗(GT)予選トーナメント



男子学校対抗(BT)決勝リーグ

男子		①	②	③	④	勝敗	勝ち点	勝／負	順位
		鶴岡東	山形工業	酒田工業	鶴岡高専				
①	鶴岡東高校		3 - 1	3 - 0	3 - 0	3 - 0	6		1
②	山形工業高校	1 - 3		2 - 3	3 - 0	1 - 2	4		3
③	酒田工業高校	0 - 3	3 - 2		3 - 0	2 - 1	5		2
④	鶴岡工業高専	0 - 3	0 - 3	0 - 3		0 - 3	3		4

<試合順序>

第1試合	第2試合	第3試合
①-④	①-③	①-②
②-③	②-④	③-④

勝ち 2点
負け 1点
棄権 0点

決勝リーグ第1試合

	① 鶴岡東	3 - 0	④ 鶴岡高専
1S	町田 進一郎	3 - 0	工藤 侑平
2S	坂本 亮太	3 - 0	井上 貴明
3D	八木橋 優 池田 善登	3 - 0	青柳 伸 井上 貴明
4S	八木橋 優	-	芝田 浩平
5S	池田 善登	-	青柳 伸

	② 山形工業	2 - 3	③ 酒田工業
1S	大江 教太	0 - 3	齋藤 紘太
2S	遠藤 幹士	3 - 0	奥山 勝也
3D	遠藤 幹士 田澤 諒	0 - 3	齋藤 紘太 佐藤 慈之
4S	田澤 諒	3 - 1	佐藤 慈之
5S	前田 峻	1 - 3	齋藤 大和

決勝リーグ第2試合

	① 鶴岡東	3 - 0	③ 酒田工業
1S	町田 進一郎	3 - 1	齋藤 紘太
2S	八木橋 優	3 - 0	奥山 勝也
3D	八木橋 優 池田 善登	3 - 0	齋藤 紘太 佐藤 慈之
4S	池田 善登	-	佐藤 慈之
5S	坂本 亮太	-	齋藤 大和

	② 山形工業	3 - 0	④ 鶴岡高専
1S	大江 教太	3 - 1	工藤 侑平
2S	遠藤 幹士	3 - 2	井上 貴明
3D	遠藤 幹士 田澤 諒	3 - 1	井上 貴明 青柳 伸
4S	田澤 諒	-	青柳 伸
5S	前田 峻	-	芝田 浩平

決勝リーグ第3試合

	① 鶴岡東	3 - 1	② 山形工業
1S	町田 進一郎	2 - 3	遠藤 幹士
2S	坂本 亮太	3 - 0	前田 峻
3D	八木橋 優 池田 善登	3 - 0	遠藤 幹士 田澤 諒
4S	八木橋 優	3 - 0	大江 教太
5S	池田 善登	-	田澤 諒

	③ 酒田工業	3 - 0	④ 鶴岡高専
1S	奥山 勝也	3 - 2	青柳 伸
2S	齋藤 紘太	3 - 0	芝田 浩平
3D	齋藤 紘太 佐藤 慈之	3 - 1	青柳 伸 井上 貴明
4S	佐藤 慈之	-	工藤 侑平
5S	齋藤 大和	-	井上 貴明

女子学校対抗(GT)決勝リーグ

女子		①	②	③	④	勝敗	勝ち点	勝／負	順位
		山形城北	鶴岡東	長井工業	酒田商・工				
①	山形城北高校		3 - 2	3 - 0	3 - 1	3 - 0	6		1
②	鶴岡東高校	2 - 3		3 - 0	3 - 1	2 - 1	5		2
③	長井工業高校	0 - 3	0 - 3		3 - 1	1 - 2	4		3
④	酒田商業・工業高校	1 - 3	1 - 3	1 - 3		0 - 3	3		4

<試合順序>

第1試合	第2試合	第3試合
①-④	①-③	①-②
②-③	②-④	③-④

勝ち 2点
負け 1点
棄権 0点

決勝リーグ第1試合

	① 山形城北	3 - 1	④ 酒田商・工
1S	加藤郁実	0 - 3	後藤祐加
2S	渡邊紗矢	3 - 0	田中遥奈
3D	加藤郁実 佐野春佳	3 - 1	後藤祐加 土田美裕喜
4S	佐野春佳	3 - 1	土田美裕喜
5S	中野綾奈	-	阿部椰生

	② 鶴岡東	3 - 0	③ 長井工業
1S	柴田琴音	3 - 1	後藤万季
2S	青木智美	3 - 2	後藤瑞希
3D	青木智美 内山七月	3 - 1	後藤瑞希 後藤藍
4S	渡邊奈津実	-	船山和
5S	内山七月	-	後藤藍

決勝リーグ第2試合

	① 山形城北	3 - 0	③ 長井工業
1S	佐野春佳	3 - 0	後藤瑞希
2S	渡邊紗矢	3 - 0	後藤万季
3D	加藤郁実 佐野春佳	3 - 2	後藤瑞希 後藤藍
4S	加藤郁実	-	船山和
5S	中野綾奈	-	後藤藍

	② 鶴岡東	3 - 1	④ 酒田商・工
1S	柴田琴音	1 - 3	後藤祐加
2S	青木智美	3 - 0	阿部椰生
3D	青木智美 内山七月	3 - 0	後藤祐加 土田美裕喜
4S	内山七月	3 - 0	土田美裕喜
5S	渡邊奈津実	-	田中遥奈

決勝リーグ第3試合

	① 山形城北	3 - 2	② 鶴岡東
1S	渡邊紗矢	3 - 0	渡邊奈津実
2S	佐野春佳	3 - 0	柴田琴音
3D	加藤郁実 佐野春佳	1 - 3	青木智美 内山七月
4S	加藤郁実	1 - 3	青木智美
5S	中野綾奈	3 - 1	内山七月

	③ 長井工業	3 - 1	④ 酒田商・工
1S	船山和	0 - 3	後藤祐加
2S	後藤万季	3 - 1	田中遥奈
3D	後藤瑞希 後藤藍	3 - 1	後藤祐加 土田美裕喜
4S	後藤瑞希	3 - 2	土田美裕喜
5S	後藤藍	-	阿部椰生

男子シングルス (BS)

1	池田善登	2	[鶴岡東]	201		町田進一郎	2	[鶴岡東]	45
2	宮津正格	2	[山形東]	101	0	天野貴仁	1	[谷地]	46
3	渡部達也	1	[興譲館]	301	2	齋藤善成	2	[米沢東]	47
4	大泉悠	1	[寒河江]	202	2	水戸和馬	2	[東根工業]	48
5	加藤健	2	[神室産業]	401	0	高野鉄人	2	[山形東]	49
6	前田峻	1	[山形工業]	203	0	鈴木信貴	2	[九里学園]	50
7	早田拓	1	[米沢中央]	102	1	渡邊亮司	1	[山形商業]	51
8	舟山景道	2	[楯岡]	302	0	八畝広史	2	[新庄北]	52
9	須貝成洋	2	[日大山形]	103	1	豊田建	2	[山形南]	53
10	奥山勝也	2	[酒田工業]	204	0	堀部雄太	2	[米沢中央]	54
11	横山敬宏	2	[南陽]	501	0	佐藤慈之	2	[酒田工業]	55
12	黒坂寛人	2	[新庄東]	205	0	沼澤有信	1	[長井]	56
13	田村圭祐	2	[米沢東]	104	0	江口昂志	1	[日大山形]	57
14	渡辺優樹	1	[山形工業]	303	2	結城誠	2	[神室産業]	58
15	齋藤拓弥	2	[庄内総合]	105	0	佐藤大夢	2	[米沢中央]	59
16	松本樹哉	1	[山形南]	206	1	宇仁田啓市	1	[鶴岡東]	60
17	遠藤椋也	2	[米沢中央]	402	2	我妻遼祐	1	[山形東]	61
18	荒川貴成	2	[左沢]	207	0	五十公野泰弘	2	[寒河江]	62
19	渡邊孟徳	2	[長井]	304	0	阿部渉	2	[南陽]	63
20	布施智基	2	[山形商業]	106	0	村上大宙	2	[新庄南]	64
21	五十嵐大基	1	[酒田西]	208	0	阿部文哉	1	[鶴岡東]	65
22	鈴木翔	2	[鶴岡東]	601	0	遠藤幹士	1	[山形工業]	66
23	坂本亮太	1	[鶴岡東]	209	0	石川祐貴	1	[酒田東]	67
24	新関静嗣	2	[山形工業]	107	1	工藤和樹	1	[日大山形]	68
25	小野翔梧	1	[新庄東]	305	0	金子広次郎	1	[長井工業]	69
26	長澤眞也	2	[山形東]	210	2	阿部航瑠	1	[寒河江工]	70
27	齋藤雄	2	[九里学園]	403	1	木村尚貴	1	[鶴岡東]	71
28	松田幸紀	2	[谷地]	211	0	松本陸哉	1	[山形商業]	72
29	亀井正生	2	[長井工業]	108	0	平駿人	2	[長井]	73
30	小泉佑介	1	[鶴岡東]	306	0	丹野雄斗	2	[楯岡]	74
31	石川元斗	1	[山形南]	109	0	大江教太	1	[山形工業]	75
32	遠藤航	1	[米沢中央]	212	1	前田迅	1	[鶴岡工業]	76
33	竹屋好貴	2	[新庄北]	502	1	橋本壮史	2	[米沢中央]	77
34	齊藤一馬	2	[寒河江工]	213	2	田澤諒	1	[山形工業]	78
35	庄司拡	1	[長井]	110	1	後藤俊哉	2	[南陽]	79
36	八畝康平	2	[東根工業]	307	0	齋藤大和	2	[酒田工業]	80
37	石沢史有	1	[山形工業]	111	0	幕田剛	2	[山形電波]	81
38	高橋隼人	1	[鶴岡東]	214	0	遠藤公輝	2	[米沢工業]	82
39	松田滉平	2	[南陽]	404	0	樋渡健太	2	[新庄東]	83
40	鈴木雄大	2	[山形東]	215	0	菊地亮	2	[米沢中央]	84
41	左右田颯介	2	[米沢中央]	308	0	武田拓	2	[山形東]	85
42	小野涼介	1	[山形電波]	112	0	加藤岳晴	1	[新庄南]	86
43	齋藤広之	1	[鶴岡工業]	216	2	飯田秀次郎	1	[山形南]	87
44	齋藤紘太	2	[酒田工業]	602	0	八木橋優	2	[鶴岡東]	88

女子シングルス (GS)

1 青木智美	2 [鶴岡東]	101	0	201	117	0	209	佐野春佳	2 [山形城北]	33
2 菅原美里	1 [山形城北]	102	1	301	118	0	305	鶴巻萌	1 [鶴岡南]	34
3 松木愛佳	1 [長井工業]	103	2	401	119	1	403	後藤万季	1 [長井工業]	35
4 遠藤萌恵	1 [山形西]	104	0	501	120	0	502	瀬野千晶	2 [東根工業]	36
5 庄司かな	1 [酒田中央]	105	0	601	121	1	601	柏倉瑞希	2 [山形西]	37
6 遠藤千尋	1 [長井]	106	2	701	122	1	701	阿部椰生	1 [酒田商業]	38
7 太田奈美	2 [東根工業]	107	2	801	123	1	801	高橋桜子	2 [山形学院]	39
8 佐藤真友子	2 [山形学院]	108	0	901	124	0	901	八幡恵	2 [九里学園]	40
9 佐藤メイ	2 [新庄東]	109	0	1001	125	0	1001	五十嵐夢衣	2 [東根工業]	41
10 小野歩	1 [山形東]	110	1	1101	126	0	1101	榎みづき	2 [山形東]	42
11 後藤藍	1 [長井工業]	111	0	1201	127	1	1201	舟山愛	1 [南陽]	43
12 土田美裕喜	2 [酒田商業]	112	0	1301	128	0	1301	志賀悠子	1 [山形城北]	44
13 小林茜	2 [酒田西]	113	1	1401	129	0	1401	内山七月	2 [鶴岡東]	45
14 片倉彩乃	2 [谷地]	114	0	1501	130	2	1501	丸藤葉月	1 [酒田西]	46
15 種部未希	2 [九里学園]	115	0	1601	131	1	1601	逸見聖佳	1 [谷地]	47
16 渡邊紗矢	1 [山形城北]	116	0	1701	132	0	1701	後藤瑞希	1 [長井工業]	48
17 遠藤幸奈	2 [山形西]	201	0	1801	133	0	1801	渡邊奈津実	2 [鶴岡東]	49
18 小川結花	2 [東根工業]	202	0	1901	134	0	1901	鈴木詩織	2 [山形東]	50
19 齋藤優里	2 [興譲館]	203	0	2001	135	0	2001	大塚那奈	2 [南陽]	51
20 佐藤瑞希	1 [鶴岡東]	204	1	2101	136	0	2101	武田彩香	1 [山形北]	52
21 中野綾奈	2 [山形城北]	205	0	2201	137	0	2201	井上瑞香	1 [山形商業]	53
22 船山和	1 [長井工業]	206	0	2301	138	0	2301	伊藤楓	2 [楯岡]	54
23 峯田瞳	2 [日大山形]	207	1	2401	139	0	2401	田中遥奈	2 [酒田工業]	55
24 高橋侑己乃	2 [酒田西]	208	0	2501	140	0	2501	遠藤加菜	2 [米沢商業]	56
25 菊地美心	1 [谷地]	209	1	2601	141	0	2601	後藤未紀	2 [山形学院]	57
26 竹田直美	2 [南陽]	210	0	2701	142	0	2701	亀井純子	1 [長井工業]	58
27 工藤千尋	1 [山形城北]	211	0	2801	143	0	2801	井上怜奈	2 [山形西]	59
28 柿崎美菜子	2 [新庄東]	212	0	2901	144	0	2901	柴田琴音	2 [鶴岡東]	60
29 志賀愛莉	2 [九里学園]	213	0	3001	145	0	3001	富樫夏帆	1 [興譲館]	61
30 佐藤未空	2 [鶴岡南]	214	0	3101	146	0	3101	長瀬幸	1 [東根工業]	62
31 寒河江智佳	1 [山形東]	215	0	3201	147	0	3201	加藤美佳	2 [酒田中央]	63
32 後藤祐加	2 [酒田工業]	216	0	3301	148	0	3301	加藤郁実	2 [山形城北]	64

記録（シングルス）

男子3位決定戦

3位

0	603	A	高橋隼人（鶴岡東）
1	603	B	町田進一郎（鶴岡東）

女子3位決定戦

3位

1	503	A	後藤祐加（酒田工業）
2	503	B	佐野春佳（山形城北）

男子5～8位決定戦

5位

0	505	C	鈴木翔（鶴岡東）
1	505	D	坂本亮太（鶴岡東）
2	507	E	遠藤幹士（山形工業）
3	506	F	木村尚貴（鶴岡東）

女子5～8位決定戦

5位

1	405	C	土田美裕喜（酒田商業）
2	405	D	中野綾奈（山形城北）
3	407	E	後藤瑞希（長井工業）
4	406	F	渡邊奈津実（鶴岡東）

7位

1	505	鈴木翔（鶴岡東）
2	508	506 木村尚貴（鶴岡東）

7位

1	405	土田美裕喜（酒田商業）
2	408	406 渡邊奈津実（鶴岡東）

男子9～16位決定戦

9位

1	409	G	前田峻（山形工業）
2	413	H	黒坂寛人（新庄東）
3	410	I	松田幸紀（谷地）
4	417	J	齋藤紘太（酒田工業）
5	411	K	佐藤慈之（酒田工業）
6	414	L	宇仁田啓市（鶴岡東）
7	412	M	橋本壮史（米沢中央）
8	412	N	田澤諒（山形工業）

女子9～16位決定戦

9位

1	309	G	佐藤真友子（山形学院）
2	313	H	渡邊紗矢（山形城北）
3	310	I	遠藤幸奈（山形西）
4	317	J	工藤千尋（山形城北）
5	311	K	八幡恵（九里学園）
6	314	L	志賀悠子（山形城北）
7	312	M	遠藤加菜（米沢商業）
8	312	N	柴田琴音（鶴岡東）

11位

1	413	黒坂寛人（新庄東）
2	418	414 宇仁田啓市（鶴岡東）

11位

1	313	渡邊紗矢（山形城北）
2	318	314 志賀悠子（山形城北）

13位

1	409	前田峻（山形工業）
2	415	410 松田幸紀（谷地）
3	419	411 佐藤慈之（酒田工業）
4	416	412 田澤諒（山形工業）

13位

1	309	佐藤真友子（山形学院）
2	315	310 工藤千尋（山形城北）
3	319	311 八幡恵（九里学園）
4	316	312 遠藤加菜（米沢商業）

15位

1	415	前田峻（山形工業）
2	420	416 佐藤慈之（酒田工業）

15位

1	315	工藤千尋（山形城北）
2	320	316 遠藤加菜（米沢商業）